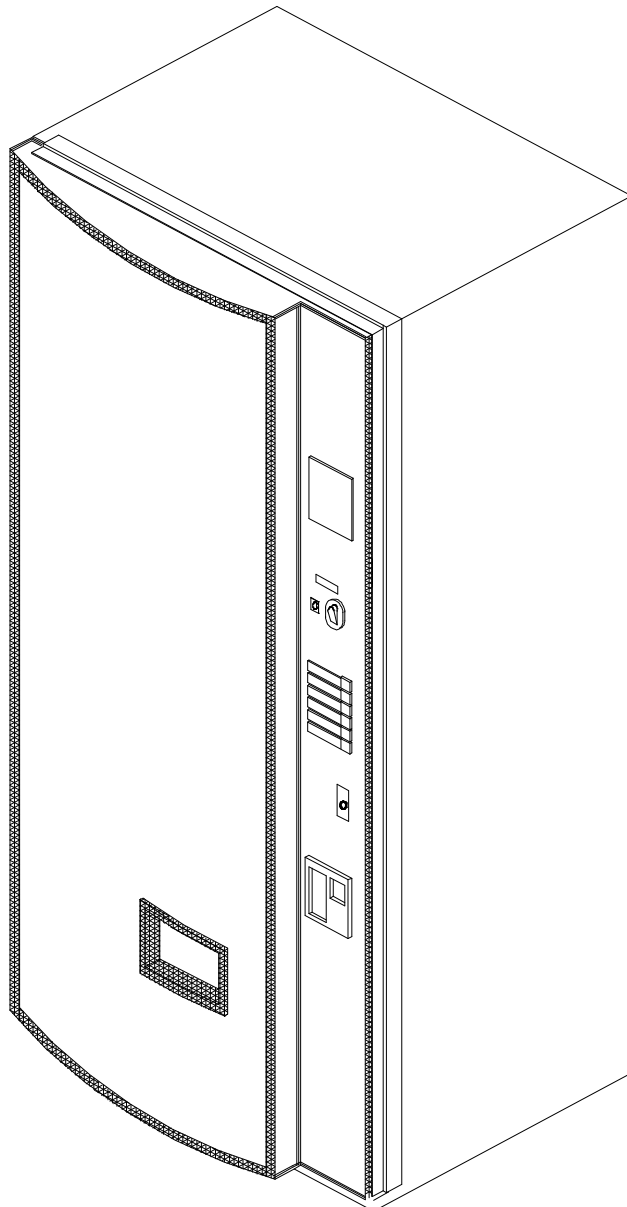


# **Vendo®**

**100 - 189 - 217 - 254**

**REV. H**

**MANUALI RICAMBI  
PARTS MANUAL  
ERSATZTEILLISTE  
MANUEL PIECES DETACHEES**



# Vendo®

Vendo Italy S.p.A.  
Casella Postale 9  
I-15033 Casale Monf. (AL)  
Italy  
Tel. : +39 0142 335111  
Fax : +39 0142 562348  
e-mail: [vendoitaly@vendoitaly.it](mailto:vendoitaly@vendoitaly.it)

Vendo GmbH  
Spangerstrasse 22  
D-40599 Düsseldorf  
Germany  
Tel. : +49 211 74039-0  
Fax : +49 211 7488541  
e-mail: [Info@vendo.de](mailto:Info@vendo.de)

Vendo France S.A.  
4 Avenue de la Baltique  
SILIC 506  
F-91946 Courtaboeuf Cedex  
France  
Tel. : +33 1 69 59 25 00  
Fax : +33 1 69 59 25 05  
e-mail: [Vendo.france@vendo.fr](mailto:Vendo.france@vendo.fr)

Vendo Benelux S.A.  
Avenue A. Van Oss 1  
Boîte 21  
B- 1120 Bruxelles  
Belgium  
Tel.: +32 2 268 25 95  
Fax :+32 2 268 28 62  
e-mail: [Vendobnelux@vendobnelux.com](mailto:Vendobnelux@vendobnelux.com)

Vendo Iberia S.A.  
C/. Sant Ferrán, no. 92  
Poligono Industrial la Almeda  
E-08940 Cornellà (Barcelona)  
Spain  
Tel. : +34 93 474 15 55  
Fax : +34 93 474 18 42  
e-mail: [Vendoiberia@vendo.es](mailto:Vendoiberia@vendo.es)

Vendo (UK) Ltd.  
Unit 17, Basingstoke Enterprise Centre  
Westham Lane, Worting Road,  
GB - Basingstoke Hampshire,  
RG 22 6 NQ  
Great Britain  
Tel. :+44 1256 47 93 09  
Fax :+44 1256 84 44 69  
e-mail: [Info@vendo.co.uk](mailto:Info@vendo.co.uk)

Vendo (UK) Ltd.  
7, Grant Avenue  
Roundhay Road Ind. Est.  
Roundhay Road  
GB - Leeds LS7 1QB  
Great Britain  
Tel. :+44 1132 49 45 98  
Fax :+44 1132 40 17 88  
e-mail: [Info@vendo.co.uk](mailto:Info@vendo.co.uk)



ISTRUZIONI COME ORDINARE LE PARTI DI RICAMBIO.

INSTRUCTION FOR ORDERING SPARE PARTS.

ERSATZTEILBESTELLUNGEN.

INSTRUCTION POUR COMMANDER LES PIECES  
DETACHEES.

Quando si ordinano le parti di ricambio, si indichino i seguenti dettagli:

When ordering spare parts please indicate the following informations:

Wir bitten Sie, darauf zu achten, daß bei Ersatzteibestellungen folgende  
Identitätsmerkmale anegegeben werden:

Al solicitar piezas de ricambio, se deberàn indicar las siguientes informaciones:

1) Modello  
Model  
Modell des Automaten  
Modèle

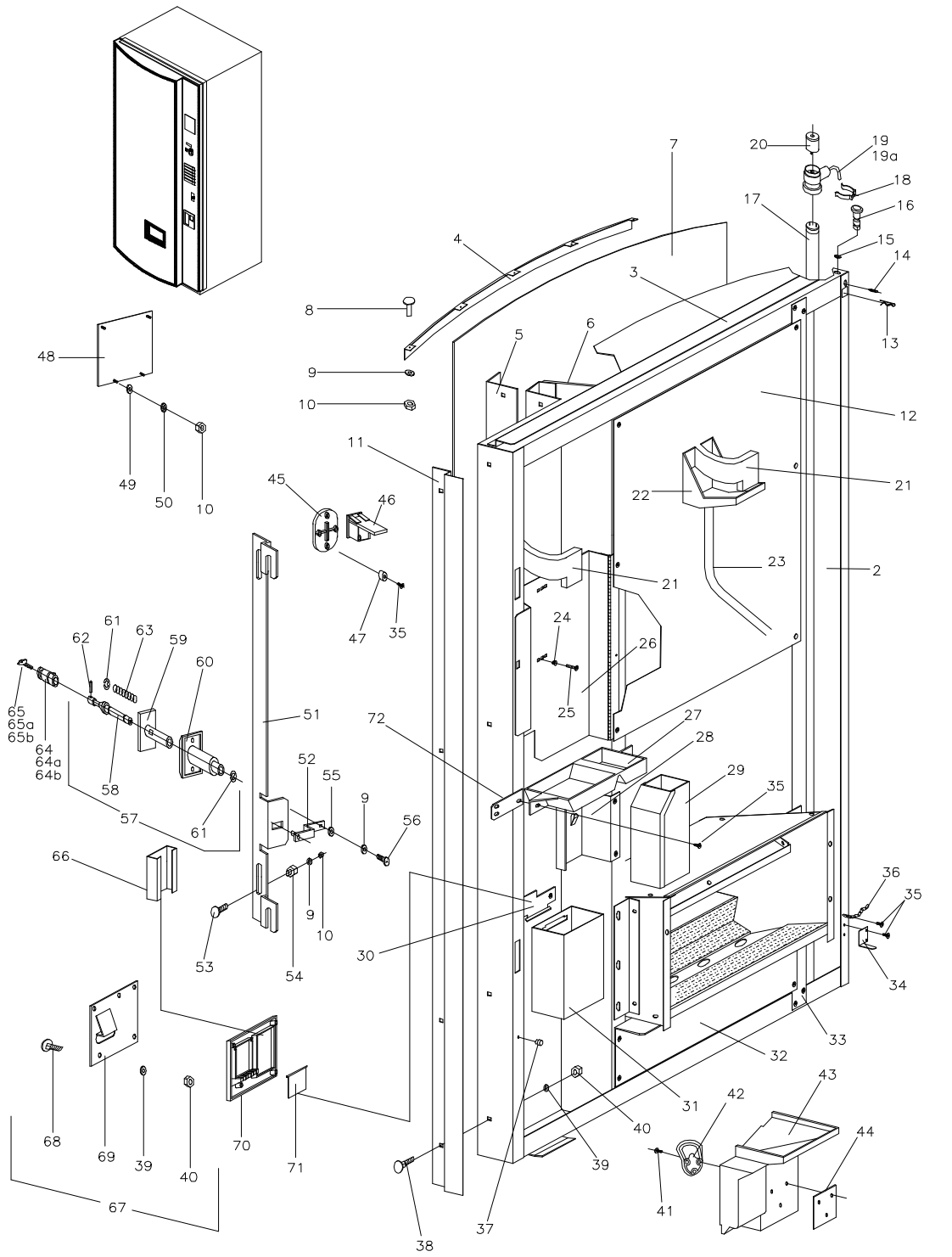
2) Numero di matricola  
Serial- No.  
Serien-Nr. Des Automaten  
Nùmero de serie

3) Colore  
Color  
Farbe des Automaten  
Couleur

**ESEMPIO**  
**SAMPLE**  
**MUSTER**  
**EXEMPLE**

	<b>Q.ty</b>	<b>P/N°</b>	<b>DESCRIPTION</b>	<b>MOD.</b>	<b>SERIAL N°</b>	<b>COLOR</b>
1	5	386671	MOTOR 24 V DC	189	3011156380	
2	3	383738	CAM	189	2212171025	
3	10	371544	EXCENTER	189	3116150355	
4	1	136076/14	DOOR FINAL ASSY	189	3210258995	BLACK
5						

# Vendo®



POS	MOD.	P/N	DESCRIPTION/DESCRIZIONE BESCHREIBUNG/DESCRIPCION
1	100	136730/3	ASS. FINALE PORTA (senza pubblicità)
	189	136730/2	DOOR FINAL ASSY (w/o decors)
	217	136730/1	TUER KOMPLETT OHNE WERBUNG
	254	136730	PORTE ASSEMBLAGE
2	100	136733/1	ASSIEME SALDATURA PORTA
	189	136733	DOOR WELD ASSY
	217	136734	TUERGEHAEUSE
	254	136731	CADRE PORTE ASSEMBLAGE
3	100	392860/1	PROTEZIONE SUPERIORE PORTA
	189	392860/1	TOP DOOR PROTECTION
	217	392860	LEISTE TUER OBEN
	254	392860/2	PROTECTION SUPERIEURE PORTE
4	100	394640	RITEGNO PANNELLO
	189	394640	SING RETAINER
	217	394669	RAHMEN, OBEN
	254	394691	FIXATION LEXAN
5	100	394642	RITEGNO PANNELLO LATO DESTRO
	189	395553	RIGHT SIDE SING RETAINER
	217	395553	RAHMEN, RECHTS
	254	395553	SUPPORT COTE DROIT
6	100	390240	RIFLETTORE DESTRO
	189	395563	RIGHT SIDE REFLECTOR
	217	395563	REFLEKTOR RECHTE SEITE
	254	395563	REFLECTEUR COTE DROIT
7	100	390125	PANNELLO FRONTALE
	189	390125/1	FRONT PANEL
	217	390955	LEXAN KLAR
	254	391417	PANNEAU ANTERIEUR
8	100	386797/1	BULLONE TESTA TONDA M5
	189	386797/1	CARRIAGE BOLT M5
	217	386797/1	SCHLOSSSCHRAUBE M5
	254	386797/1	BOULON M5
9	100	371115/1	GROOVER
	189	371115/1	LOCK WASHER
	217	371115/1	ZAHNSCHEIBE
	254	371115/1	RONDELLE FREIN
10	100	371111/4	DADO M5
	189	371111/4	NUT M5
	217	371111/4	MUTTER M5
	254	371111/4	ECROU M5
11	100	390886	PROTEZIONE LATERALE CHIUSURA
	189	395558	DOOR GUARD
	217	395558	SCHUTZLEISTE TUER RECHTS
	254	395558	CARTER PORTE
12	100	400293	RIFLETTORE CENTRALE
	189	400293	CENTRAL REFLECTOR
	217	400293	REFLEKTOR, MITTE
	254	400293	REFLECTEUR CENTRAL
13	100	395642	COPPIGLIA
	189	395642	COTTER PIN
	217	395642	SPLINT
	254	395642	GOUPILLE

POS	MOD.	P/N	DESCRIPTION/DESCRIZIONE BESCHREIBUNG/DESCRIPCION
14	100	386924	GRANO M6 X 25
	189	386924	SET SCREW M6 X 25
	217	386924	MADENSCHRAUBE, M6 X 25
	254	386924	VIS M6 X 25
15	100	354597/1	RONDELLA PIANA 12x24x1 OTTONE
	189	354597/1	WASHER
	217	354597/1	UNTERLEGSCHLEIBE
	254	354597/1	
16	100	386922	PERNO CERNIERA SUPERIORE PORTA
	189	386922	TOP HINGE PIN
	217	386922	SCHARNIERBOLZEN, OBEN
	254	386922	AXE PORTE
17	100	381763	LAMPADA NEON 56W
	189	381763/3	NEON LAMP 56W
	217	381763/3	LEUCHTSTOFFLAMPE 56W
	254	381763/3	LAMPE NEON 56W
18	100	371438	CLIP
	189	371438	CLIP
	217	371438	KLAMMER
	254	371438	SUPPORT NEON
19	100	135124/2	CABLAGGIO NEON
	189	135124/1	NEON HARNESS
	217	135124/1	KABELBAUM BELEUCHTUNG
	254	135124/1	CABLAGE NEON
19a	100	137214/7	CABLAGGIO LAMPADE
	189	137214/8	NEON HARNESS
	217	137214/8	KABELANSCHLUSS, LAMPE
	254	137214/8	CABLAGE NEON
20	100	369741/1	STARTER
	189	369741/1	STARTER
	217	369741/1	STARTER
	254	369741/1	STARTER
21	100	390019	CANALE MONETE
	189	390019	COINS CHUTE
	217	390019	MUENZRUTSCHE
	254	390019	GOULOTTE RETOUR PIECE
22	100	395757	VASCHETTA RACCOGLI LIQUIDO
	189	395757	LIQUID COLLECTOR PAN
	217	395757	WASSERABLAUFSCHALE
	254	395757	COLLECTEUR EAU
23	100	398883	TUBO
	189	398883	TUBING
	217	398883	SCHLAUCH
	254	398883	TUBE
24	100	323005	DADO AD INCASTRO
	189	323005	SNAP IN NUT
	217	323005	EINSTECKMUTTER
	254	323005	ECROU PRISIONER
25	100	V800611	VITE 4,2x9,5
	189	V800611	SCREW 4,2x9,5
	217	V800611	SCHRAUBE
	254	V800611	VIS

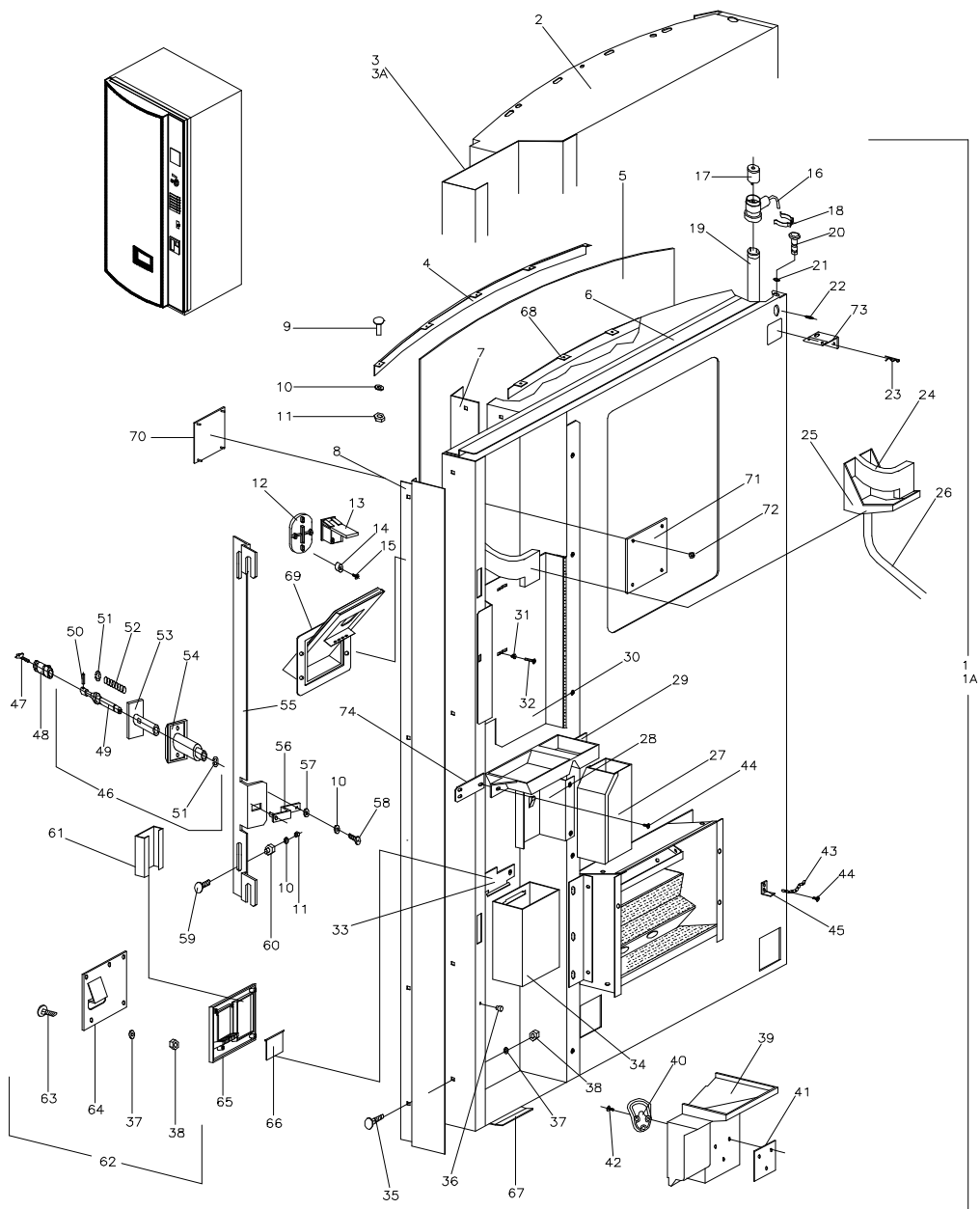
POS	MOD.	P/N	DESCRIPTION/DESCRIZIONE BESCHREIBUNG/DESCRIPCION
26	100	136578	ASS. SALDATURA SPORTELLO GETTONIERA
	189	136578	COINAGE DOOR WELD ASSY
	217	136578	AUFNAHME FUER MUENZGERATE
	254	136578	PORTE MONNAYEUR ASSEMBLEE
27	100	390537	CONVOGLIATORE MONETE
	189	390537	COIN FUNNEL
	217	390537	MUENZRUTSCHE
	254	390537	GUIDE PIECE
28	100	390230	SOPPORTO SCATOLA MONETE
	189	390230	COIN BOX SUPPORT
	217	390230	KASSENHALTERUNG
	254	390230	SUPPORT BOITE DE CASSE
29	100	132645	SCATOLA MONETE
	189	132645	COIN BOX
	217	132645	KASSE
	254	132645	BOITE DE CASSE
30	100	390538	SUPPORTO SCATOLA TAPPI
	189	390538	CROWN BOX SUPPORT
	217	390538	HALTER KRONKORKENBOX
	254	390538	SUPPORT BOITE DE CAISE
31	100	132646	SCATOLA TAPPI
	189	132646	CROWN BOX
	217	132646	KRONKORKENBEHAELTER
	254	132646	BOITE DECAPSULER
32	100	392858	SOPPORTO BOX REATTORI
	189	392858	BALLAST BOX SUPPORT
	217	392858	
	254	392858	
33	100	390138	RIFLETTORE SINISTRO
	189	390968	LEFT SIDE REFLECTOR
	217	390983	REFLEKTOR LINKE SEITE
	254	391421	REFLECTEUR COTE GAUCHE
34	100	391153	ATTUATORE MICRO DI SICUREZZA
	189	391153	SAFETY SWITCH ACTUATOR
	217	391153	BETAETIGUNG FUER TUERSCHALTER
	254	391153	MICRO DE SECURITE
35	100	V800570	VITE 4,8x9,5
	189	V800570	SCREW 4,8x9,5
	217	V800570	SCHRAUBE
	254	V800570	VIS
36	100	386336	CATENA
	189	386336	CHAIN
	217	386336	KETTE
	254	386336	CHAINE
37	100	394693	GOMMINO
	189	394693	RUBBER BUMPER
	217	394693	GUMMIPUFFER
	254	394693	GOMME
38	100	386237	BULLONE TESTA TONDA M6
	189	386237	CARRIAGE BOLT M6
	217	386237	SCHLOSSSCHRAUBE M6
	254	386237	BOULON M6

POS	MOD.	P/N	DESCRIPTION/DESCRIZIONE BESCHREIBUNG/DESCRIPCION
39	100	334655	RONDELLA 6x22x1
	189	334655	WASHER
	217	334655	UNTERLEGSCHIEBE 6 X 22 X 1
	254	334655	RONDELLE 6 X 22 X 1
40	100	398224/3	DADO FLANGIATO M6
	189	398224/3	NUT M6
	217	398224/3	MUTTER M6
	254	398224/3	ECROU M6
41	100	V800525	VITE AUTOFILETTANTE
	189	V800525	TAPPING SCREW
	217	V800525	BLECHSCHRAUBE
	254	V800525	VIS
42	100	31700	CAVATAPPI
	189	31700	CROWN PULLER
	217	31700	FLASCHENOEFFNER
	254	31700	DECAPSULEUR
43	100	388111	VASCA RITORNO MONETA
	189	388111	COIN CUP/CROWN PULLER MOLDING
	217	388111	GELDRUECKGABESCHALE
	254	388111	RETOUR MANNAIE
44	100	390238	PIASTRINA DI RINFORZO
	189	390238	CROWN PULLER BACK PLATE
	217	390238	HALTEPLATTE FUER FLASCHENOEFFNER
	254	390238	PLAQUE ARRIERE DECAPSULEUR
45	100	395756	INTRODUZIONE MONETE
	189	395756	COINS INSERT
	217	395756	MUENZEINWURF
	254	395756	INTRODUCTION PIECE
46	100	136368/1	PULSANTE RITORNO MONETE
	189	136368/1	COINS RETURN BUTTON
	217	136368/1	GELDRUECKGABETASTE
	254	136368/1	BOUTON RETOUR PIECE
47	100	390962	DISTANZIALE IN PLASTICA
	189	390962	PLASTIC SPACER
	217	390962	ABSTANDSROLLE
	254	390962	BAQUE PLASTIQUE
48	100		COPERTURA CAVA
	189	135211/1	PLUG RIVET ASSY
	217	135211/1	ABDECKUNG
	254	135211/1	CACHE
49	100		RONDELLA
	189	V801013	WASHER
	217	V801013	UNTERLEGSCHIEBE
	254	V801013	RONDELLE
50	100		GROOVER
	189	371115/1	LOCK WASHER
	217	371115/1	ZAHNSCHIEBE
	254	371115/1	RONDELLE FREIN
51	100	401988	ASTA MOBILE
	189	395539	LATCH STRIKE
	217	395539	RIEGELSCHIENE
	254	395539	PLAQUE MOBILE FERMETURE

POS	MOD.	P/N	DESCRIPTION/DESCRIZIONE BESCHREIBUNG/DESCRIPCION
52	100	134138	ASS. RIVETTATURA LEVA SERRATURA
	189	134138	LOCK LEVER RIVET ASSY
	217	134138	SCHLOSSRIEGEL, KP
	254	134138	LEVIER DE FERMETURE ASS.
53	100	386797/1	BULLONE TESTA TONDA M5
	189	386797/1	CARRIAGE BOLT M5
	217	386797/1	SCHLOSSSCHRAUBE M5
	254	386797/1	BOULON M5
54	100	391399	PERNO GUIDA
	189	391399	BUSHING
	217	391399	FUEHRUNGSBUCHSE
	254	391399	GUIDE PIVOT
55	100	31915	RONDELLA PIANA 5x15x1
	189	31915	WASHER
	217	31915	UNTERLEGSCHIEBE
	254	31915	RONDELLE
56	100	381290	VITE M5x10
	189	381290	SCREW M5x10
	217	381290	SCHRAUBE M5x10
	254	381290	VIS M5x10
57	100	134185/3	ASS. BLOCCO SERRATURA
	189	134185/3	DOOR LOCK ASSY
	217	134185/3	T-HANDGRIFF, KPL
	254	134185/3	SERRURE COMPLETE
58	100	397357	PERNO SERRATURA
	189	397357	LOCK STUD
	217	397357	GEWINDESTANGE
	254	397357	VIS
59	100	395604	MANIGLIA A "T"
	189	395604	T-HANDLE
	217	395604	T-HANDGRIFF
	254	395604	POIGNEE "T"
60	100	395603	CORPO SERRATURA
	189	395603	LOCK HOUSING
	217	395603	T-GRIFF-FUEHRUNG
	254	395603	SERRURE
61	100	375844	SEEGER
	189	375844	RETAINER RING
	217	375844	SICHERUNGSRING
	254	375844	CIRCLIP
62	100	375840	SPINA
	189	375840	PIN STUD
	217	375840	STIFT
	254	375840	GOUPPILLE
63	100	375839	MOLLA
	189	375839	SPRING
	217	375839	FEDER
	254	375839	RESSORT
64	100	369658	SERRATURA
	189	369658	LOCK
	217	369658	SCHLOSS
	254	369658	BARILLET

POS	MOD.	P/N	DESCRIPTION/DESCRIZIONE BESCHREIBUNG/DESCRIPCION
64a	100	386940	SERRATURA VF
	189	386940	VAN LOCK VF
	217	386940	ZYLINDERSCHLOSS VF
	254	386940	BARILLET VF
64b	100	396103	SERRATURA VAN LOCK 4275 COM. STND
	189	396103	VAN LOCK 4275 STD COMBINATION
	217	396103	ZYLINDERSCHLOSS
	254	396103	BARILLET
65	100	371126	CHIAVE
	189	371126	KEY
	217	371126	SCHLUESSEL
	254	371126	CLE'
65a	100	319582/1	CHIAVE AZZURRA
	189	319582/1	LIGHT BLUE KEY
	217	319582/1	LIGHT BLUE SCHLUESSEL
	254	319582/1	CLE BLEU CLAIR
65b	100	319582	CHIAVE BIANCA K5 VAN LOCK
	189	319582	WHITE KEY K5 VAN LOCK
	217	319582	SCHLUESSEL VAN LOCK K5
	254	319582	CLE C.C.
66	100	393368	COPERTURA CAVATAPPI
	189	393368	CROWN PULLER COVER
	217	393368	ABDECKUNG FLASCHENOEFFNER
	254	393368	COUVERCLE DECAPSULEUR
67	100	135599	KIT PIASTRA DI SICUREZZA
	189	135599	SECURITY PLATE KIT
	217	135599	NACHRUESTSATZ, GELDRUECKGABE
	254	135599	KIT DE SICURITE' RETOUR MONNAIE
68	100	386237/2	BULLONE TESTA TONDA M6x25
	189	386237/2	CARRIAGE BOLT M6x25
	217	386237/2	SCHLOSSSCHRAUBE M6x25
	254	386237/2	BOULON M6x25
69	100	135598	TELAIO RITORNO MONETE - METALLICO -
	189	135598	TRIM COIN CUP - METAL -
	217	135598	RAHMEN, GELDRUECKGABE - METALL
	254	135598	CORNICHE RETOUR MONNAIE
70	100	389791	CORNICE RITORNO MONETA
	189	389791	COIN RETURN TRIM
	217	389791	RAHMEN, GELDRUECKGABE
	254	389791	CORNIERE RETOUR MONNAIE
71	100	389790	SPORTELLO RITORNO MONETE
	189	389790	COIN RETURN DOOR
	217	389790	GELDRUECKGABEKLAPPE
	254	389790	VOLET RETOUR PIECE
72	100	401985	PIASTRINA CONVOGLIATORE MONETE
	189	401985	COINS FUNNEL PLATE
	217	401985	
	254	401985	PLAQUE GUIDE PIECE

# Vendo®





POS	MOD.	P/N	DESCRIPTION/DESCRIZIONE BESCHREIBUNG/DESCRIPCION
1	189 217	138685/2 138685/1	ASS. FINALE PORTA 189 STD DOOR FINAL ASSY TUER KOMPLETT OHNE WERBUNG PORTE ASSEMBLAGE
1a	189 217	138686/2 138686/1	ASS. FINALE PORTA DOOR FINAL ASSY TUER KOMPLETT OHNE WERBUNG PORTE ASSEMBLAGE
2	189 217	138682 138683	ASS. SALD. PANNELLO NEON NEON PANEL WELD ASSY
3	189 217	138681 138681/1	ASS. SALDATURA PANNELLO DI CONTROLLO 189 CONTROL PANEL WELD ASSY
3a	189 217	138689 138689/1	ASS. SALD. PANNELLO DI CONTROLLO SCI SCI CONTROL PANEL WELD ASSY
4	189 217	394640 394669	RITEGNO PANNELLO SING RETAINER RAHMEN, OBEN FIXATION LEXAN
5	189 217	390125/1 390955	PANNELLO FRONTALE FRONT PANEL LEXAN KLAR PANNEAU ANTERIEUR
6	189 217	400658 401516	PROTEZIONE SUPERIORE PORTA TOP DOOR PROTECTION LEISTE TUER OBEN PROTECTION SUPERIEURE PORTE
7	189 217	395553 395553	RITEGNO PANNELLO LATO DESTRO RIGHT SIDE SING RETAINER RAHMEN, RECHTS SUPPORT COTE DROIT
8	189 217	395558 395558	PROTEZIONE LATERALE CHIUSURA DOOR GUARD SCHUTZLEISTE TUER RECHTS CARTER PORTE
9	189 217	386797/1 386797/1	BULLONE TESTA TONDA M5 CARRIAGE BOLT M5 SCHLOSSSCHRAUBE M5 BOULON M5
10	189 217	371115/1 371115/1	GROOVER LOCK WASHER ZAHNSCHEIBE RONDELLE FREIN
11	189 217	371111/4 371111/4	DADO M5 NUT M5 MUTTER M5 ECROU M5

POS	MOD.	P/N	DESCRIPTION/DESCRIZIONE BESCHREIBUNG/DESCRIPCION
12	189 217	395756 395756	INTRODUZIONE MONETE COINS INSERT MUENZEINWURF INTRODUCTION PIECE
13	189 217	136368/1 136368/1	PULSANTE RITORNO MONETE COINS RETURN BUTTON GELDRUECKGABETASTE BOUTON RETOUR PIECE
14	189 217	390962 390962	DISTANZIALE IN PLASTICA PLASTIC SPACER ABSTANDSROLLE BAQUE PLASTIQUE
15	189 217	V800570 V800570	VITE 4,8x9,5 SCREW 4,8x9,5 SCHRAUBE VIS
16	189 217	137214/8 137214/8	CABLAGGIO LAMPADE NEON HARNESS KABELANSCHLUSS, LAMPE CABLAGE NEON
17	189 217	369741/1 369741/1	STARTER STARTER STARTER STARTER
18	189 217	371438 371438	CLIP CLIP KLAMMER SUPPORT NEON
19	189 217	399624 399624	LAMPADA NEON 58 W. NEON LAMP 58 W. LEUCHTSTOFFLAMPE 58 W. LAMPE NEON 58 W.
20	189 217	386922 386922	PERNO CERNIERA SUPERIORE PORTA TOP HINGE PIN SCHARNIERBOLZEN, OBEN AXE PORTE
21	189 217	354597/1 354597/1	RONDELLA PIANA 12x24x1 OTTONE WASHER UNTERLEGSCHNEIBE
22	189 217	386924 386924	GRANO M6 X 25 SET SCREW M6 X 25 MADENSCHRAUBE, M6 X 25 VIS M6 X 25
23	189 217	395642 395642	COPPIGLIA COTTER PIN SPLINT GOUPPILLE
24	189 217	390019 390019	CANALE MONETE COINS CHUTE MUENZRUTSCHE GOULOTTE RETOUR PIECE

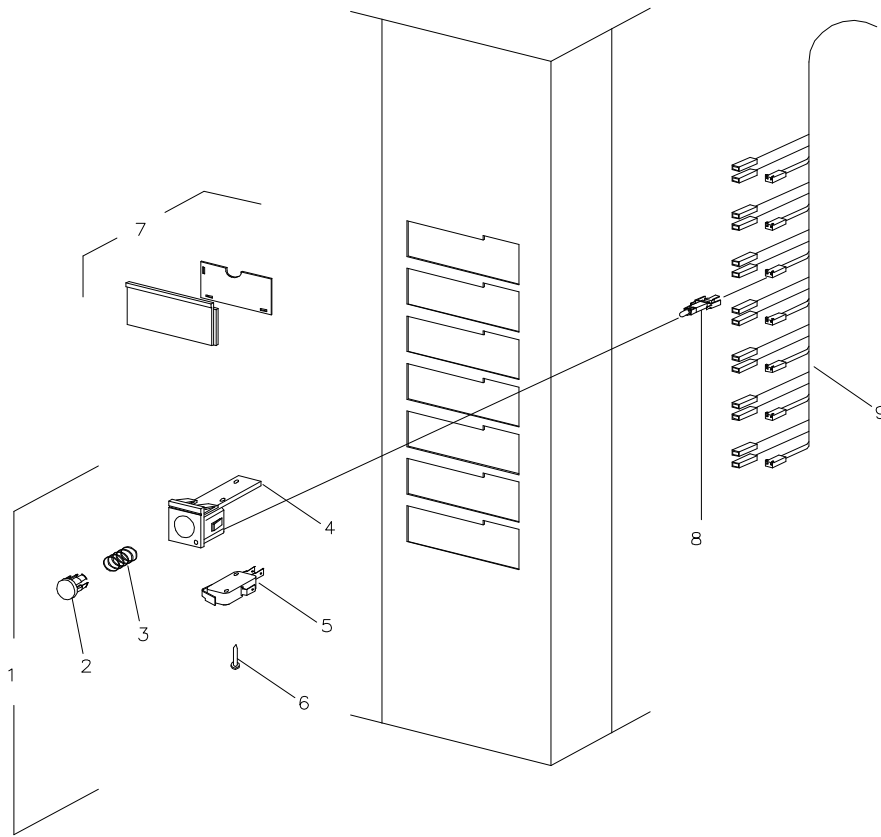
POS	MOD.	P/N	DESCRIPTION/DESCRIZIONE BESCHREIBUNG/DESCRIPCION
25	189 217	395757 395757	VASCHETTA RACCOGLI LIQUIDO LIQUID COLLECTOR PAN WASSERABLAUFSCHALE COLLECTEUR EAU
26	189 217	398883 398883	TUBO TUBING SCHLAUCH TUBE
27	189 217	132645 132645	SCATOLA MONETE COIN BOX KASSE BOITE DE CASSE
28	189 217	390230 390230	SOPPORTO SCATOLA MONETE COIN BOX SUPPORT KASSENHALTERUNG SUPPORT BOITE DE CASSE
29	189 217	390537 390537	CONVOGLIATORE MONETE COIN FUNNEL MUENZRUTSCHE GUIDE PIECE
30	189 217	136578 136578	ASS. SALDATURA SPORTELO GETTONIERA COINAGE DOOR WELD ASSY AUFNAHME FUER MUENZGERATE PORTE MONNAYEUR ASSEMBLEE
31	189 217	323005 323005	DADO AD INCASTRO SNAP IN NUT EINSTECKMUTTER ECROU PRISIONER
32	189 217	V800611 V800611	VITE 4,2x9,5 SCREW 4,2x9,5 SCHRAUBE VIS
33	189 217	390538 390538	SUPPORTO SCATOLA TAPPI CROWN BOX SUPPORT HALTER KRONKORKENBOX SUPPORT BOITE DE CAISE
34	189 217	132646 132646	SCATOLA TAPPI CROWN BOX KRONKORKENBEHALTER BOITE DECAPSULER
35	189 217	386237 386237	BULLONE TESTA TONDA M6 CARRIAGE BOLT M6 SCHLOSSCHRAUBE M6 BOULON M6
36	189 217	394693 394693	GOMMINO RUBBER BUMPER GUMMIPUFFER GOMME
37	189 217	334655 334655	RONDELLA 6x22x1 WASHER UNTERLEGSCHIEBE 6 X 22 X 1 RONDELLE 6 X 22 X 1

POS	MOD.	P/N	DESCRIPTION/DESCRIZIONE BESCHREIBUNG/DESCRIPCION
38	189 217	398224/3 398224/3	DADO FLANGIATO M6 NUT M6 MUTTER M6 ECROU M6
39	189 217	388111 388111	VASCA RITORNO MONETA COIN CUP/CROWN PULLER MOLDING GELDRUECKGABESCHALE RETOUR MANNAIE
40	189 217	31700 31700	CAVATAPPI CROWN PLULLER FLASCHENOEFFNER DECAPSULEUR
41	189 217	390238 390238	PIASTRINA DI RINFORZO CROWN PULLER BACK PLATE HALTEPLATTE FUER FLASCHENOEFFNER PLAQUE ARRIERE DECAPSULEUR
42	189 217	V800525 V800525	VITE AUTOFILETTANTE TAPPING SCREW BLECHSCHRAUBE VIS
43	189 217	386336 386336	CATENA CHAIN KETTE CHAINE
44	189 217	V800570 V800570	VITE 4,8x9,5 SCREW 4,8x9,5 SCHRAUBE VIS
45	189 217	401572 401572	ATTUATORE MICRO DI SICUREZZA SAFETY SWITCH ACTUATOR BETAETIGUNG FUER TUERSCHALTER MICRO DE SECURITE
46	189 217	134185/3 134185/3	ASS. BLOCCO SERRATURA DOOR LOCK ASSY T-HANDGRIFF, KPL SERRURE COMPLETE
47	189 217	371126 371126	CHIAVE KEY SCHLUESSEL CLE'
47a	189 217	319582/1 319582/1	CHIAVE AZZURRA LIGHT BLUE KEY LIGHT BLUE SCHLUESSEL CLE BLEU CLAIR
47b	189 217	319582 319582	CHIAVE BIANCA K5 VAN LOCK WHITE KEY K5 VAN LOCK SCHLUESSEL VAN LOCK K5 CLE C.C.
48	189 217	369658 369658	SERRATURA LOCK SCHLOSS BARILLET

POS	MOD.	P/N	DESCRIPTION/DESCRIZIONE BESCHREIBUNG/DESCRIPCION
49	189 217	397357 397357	PERNO SERRATURA LOCK STUD GEWINDESTANGE VIS
50	189 217	375840 375840	SPINA PIN STUD STIFT GOUPPILLE
51	189 217	375844 375844	SEEGER RETAINER RING SICHERUNGSRING CIRCLIP
52	189 217	375839 375839	MOLLA SPRING FEDER RESSORT
53	189 217	395604 395604	MANIGLIA A "T" T-HANDLE T-HANDGRIFF POIGNEE "T"
54	189 217	395603 395603	CORPO SERRATURA LOCK HOUSING T-GRIFF-FUEHRUNG SERRURE
55	189 217	395539 395539	ASTA MOBILE LATCH STRIKE RIEGELSCHIENE PLAQUE MOBILE FERMETURE
56	189 217	134138 134138	ASS. RIVETTATURA LEVA SERRATURA LOCK LEVER RIVET ASSY SCHLOSSRIEGEL, KP LEVIER DE FERMETURE ASS.
57	189 217	31915 31915	RONDELLA PIANA 5x15x1 WASHER UNTERLEGSCHIEBE RONDELLE
58	189 217	381290 381290	VITE M5x10 SCREW M5x10 SCHRAUBE M5x10 VIS M5x10
59	189 217	386797/1 386797/1	BULLONE TESTA TONDA M5 CARRIAGE BOLT M5 SCHLOSSSCHRAUBE M5 BOULON M5
60	189 217	391399 391399	PERNO GUIDA BUSHING FUEHRUNGSBUCHSE GUIDE PIVOT
61	189 217	393368 393368	COPERTURA CAVATAPPI CROWN PULLER COVER ABDECKUNG FLASCHENOEFFNER COUVERCLE DECAPSULEUR

POS	MOD.	P/N	DESCRIPTION/DESCRIZIONE BESCHREIBUNG/DESCRIPCION
62	189 217	135599 135599	KIT PIASTRA DI SICUREZZA SECURITY PLATE KIT NACHRUESTSATZ, GELDRUECKGABE KIT DE SICURITE' RETOUR MONNAIE
63	189 217	386237/2 386237/2	BULLONE TESTA TONDA M6x25 CARRIAGE BOLT M6x25 SCHLOSSSCHRAUBE M6x25 BOULON M6x25
64	189 217	135598 135598	TELAIO RITORNO MONETE - METALLICO - TRIM COIN CUP - METAL - RAHMEN, GELDRUECKGABE - METALL CORNICHE RETOUR MONNAIE
65	189 217	389791 389791	CORNICE RITORNO MONETA COIN RETURN TRIM RAHMEN, GELDRUECKGABE CORNIERE RETOUR MONNAIE
66	189 217	389790 389790	SPORTELLO RITORNO MONETE COIN RETURN DOOR GELDRUECKGABEKLAPPE VOLET RETOUR PIECE
67	189 217	390067 390067	PIASTRA SOLLEVAMENTO PORTA PLATE LIFT DOOT
68	189 217	400655 401517	RITEGNO LEXAN SUPERIORE - INF. UPPER-LOWER LEXAN RETAINER
69	189 217	137350 137350	ASS.INTRODUZ. MONETA SLIDE SLIDE COINS INSERT ASSY MUENZEINWURFSCHLITTEN KPL. ASS. INTRODUCTION MONNAIE SLIDE
70	189 217	137330 137330	ASS. RIV. COPERTURA CAVA PLUG RIVET ASSY ABDECKUNG
71	189 217	398029 398029	COPERTURA POSTERIORE CAVA HOLE REAR COVER ABDECKUNG INNEN COUVERTURE POSTÉRIEUR ENCOCHE
72	189 217	398224/1 398224/1	DADO FLANGIATO M4 NUT M4 MUTTER M4 ECROU M4
73	189 217	400661 400661	SQUADRETTA BLOCCHETTO CERNIERA
74	189 217	401985 401985	PIASTRINA CONVOGLIATORE MONETE COINS FUNNEL PLATE PLAQUE GUIDE PIECE

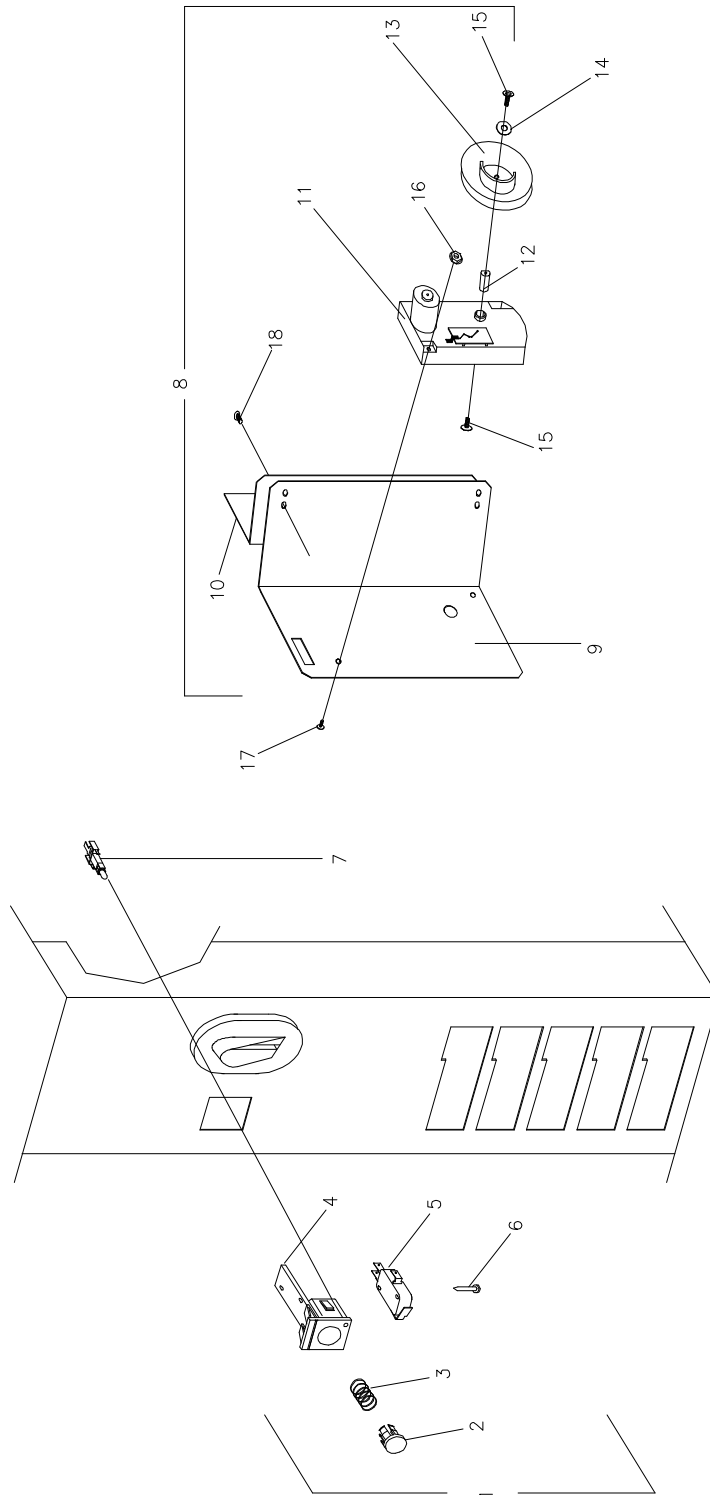
# Vendo®



SELEZIONI  
SELECTION SYSTEM  
AUSWAHL PANEL  
SELECCION

POS	MOD.	P/N	DESCRIPTION/DESCRIZIONE BESCHREIBUNG/DESCRIPCION
1	100	136368/1	PULSANTE RITORNO MONETE
	189	136368/1	COINS RETURN BUTTON
	217	136368/1	GELDRUECKGABETASTE
	254	136368/1	BOUTON RETOUR PIECE
2	100	388250	PULSANTE SELEZION I
	189	388250	SELECTION BUTTON
	217	388250	WAHLTASTE
	254	388250	BOUTON DE SELECTION
3	100	388286	MOLLA
	189	388286	SPRING
	217	388286	FEDER
	254	388286	RESSORT
4	100	395076	GUIDA PULSANTE
	189	395076	HOUSING SELECTION BUTTON
	217	395076	WAHLTASTENGHAEUSE
	254	395076	GUIDE BOUTON SEL.
5	100	388287	MICRO
	189	388287	SWITCH
	217	388287	MIKROSCHALTER
	254	388287	INTERRUPTEUR
6	100	381603/3	VITE 2,9 X 16
	189	381603/3	SCREW 2,9x16
	217	381603/3	SCHRAUBE 2,9x16
	254	381603/3	VIS 2,9 X 16
7	100	135176	FINESTRELLA ASSIEMATA
	189	135176	WINDOW ASSY
	217	135176	PRODUKTSCHILD KPL FENSTER, KPL.
	254	135176	FENETRE ASSEMBLEE
8	100	136553	ASS. LED
	189	136553	LED ASSY
	217	136553	LED KPL.
	254	136553	LED ASSEMBLEE
9	100	136493/3	CABLAGGIO SEL. / LED S.O.
	189	136493/2	SELECT & S.O. LED HARNESS
	217	136493/1	ANSCHLUSSKABEL
	254	136493	CABLAGE SELECTION - LED
10			
11			
12			
13			

# Vendo®



100\_20 REV. B

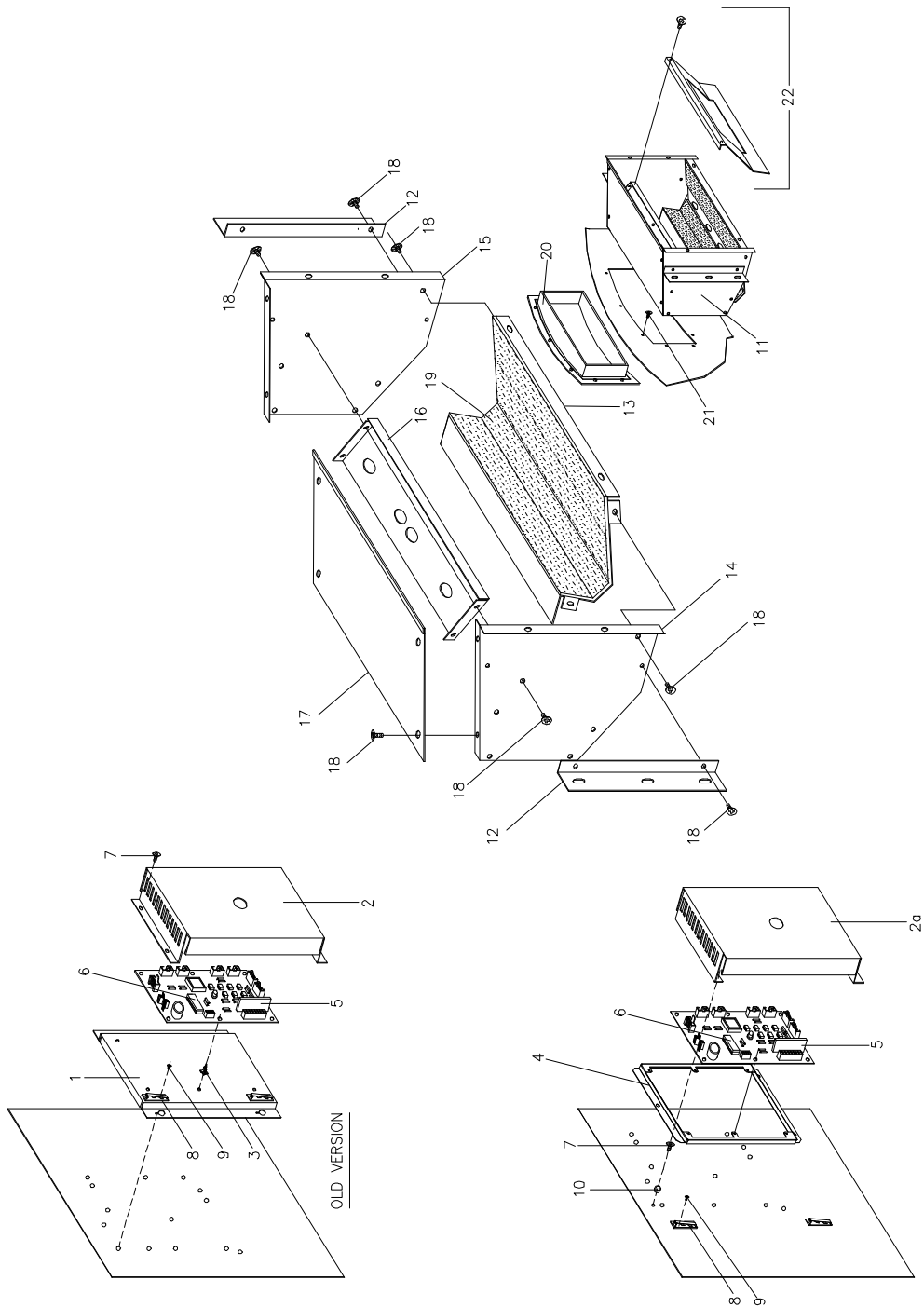
RITORNO MONETA  
COIN RETURN SISTEM

RETOUR MONNAIE

POS	MOD.	P/N	DESCRIPTION/DESCRIZIONE BESCHREIBUNG/DESCRIPCION
1	100	136368/1	PULSANTE RITORNO MONETE
	189	136368/1	COINS RETURN BUTTON
	217	136368/1	GELDRUECKGABETASTE
	254	136368/1	BOUTON RETOUR PIECE
2	100	388250	PULSANTE SELEZION I
	189	388250	SELECTION BUTTON
	217	388250	WAHLTASTE
	254	388250	BOUTON DE SELECTION
3	100	388286	MOLLA
	189	388286	SPRING
	217	388286	FEDER
	254	388286	RESSORT
4	100	395076	GUIDA PULSANTE
	189	395076	HOUSING SELECTION BUTTON
	217	395076	WAHLTASTENGHAEUSE
	254	395076	GUIDE BOUTON SEL.
5	100	388287	MICRO
	189	388287	SWITCH
	217	388287	MIKROSCHALTER
	254	388287	INTERRUPTEUR
6	100	381603/3	VITE 2,9 X 16
	189	381603/3	SCREW 2,9x16
	217	381603/3	SCHRAUBE 2,9x16
	254	381603/3	VIS 2,9 X 16
7	100	136553	ASS. LED
	189	136553	LED ASSY
	217	136553	LED KPL.
	254	136553	LED ASSEMBLEE
8	100	138098	ASS. MOTORINO RIT. MONETA
	189	138098	COIN RETURN MOTOR ASSY
	217	138098	MOTOR GELDRUECKGABE, KPL.
	254	138098	MOTEUR RETOUR MONNAIE
9	100	399755	SUPPORTO MOTORINO
	189	399755	MOTOR SUPPORT
	217	399755	HALTERUNG, MOTOR
	254	399755	SUPPORT MOTEUR
10	100	395628	SQUADRETTA
	189	395628	BRACKET
	217	395628	
	254	395628	EQUERRE
11	100	396030	MOTORE RITORNO MONETE
	189	396030	COIN RETURN MOTOR
	217	396030	MOTOR GELDRUECKGABE
	254	396030	MOTEUR RETOUR MONNAIE
12	100	398721	ALBERINO
	189	398721	SHAFT
	217	398721	WELLE
	254	398721	AXE
13	100	390606	CAMMA
	189	390606	CAM
	217	390606	STUERSCHEIBE
	254	390606	CAMME

POS	MOD.	P/N	DESCRIPTION/DESCRIZIONE BESCHREIBUNG/DESCRIPCION
14	100	V801440	RONDELLA
	189	V801440	WASHER
	217	V801440	UNTERLEGSCHIEBE
	254	V801440	RONDELLE
15	100	371110/2	VITE M4 X 16
	189	371110/2	SCREW M4 X 16
	217	371110/2	SCHRAUBE M4 X 16
	254	371110/2	VIS M4 X 16
16	100	398224/1	DADO FLANGIATO M4
	189	398224/1	NUT M4
	217	398224/1	MUTTER M4
	254	398224/1	ECROU M4
17	100	371110/3	VITE M4 X 20
	189	371110/3	SCREW M4 x 20
	217	371110/3	SCHRAUBE M4 x20
	254	371110/3	VIS M4 x 20
18	100	V800570	VITE 4,8x9,5
	189	V800570	SCREW 4,8x9,5
	217	V800570	SCHRAUBE
	254	V800570	VIS
19			
20			
21			
22			
23			
24			
25			
26			

# Vendo®



OLD VERSION



**SCHEDA BB01  
BOARD BB01  
STEUERPLATINE BB01  
CART BB01**

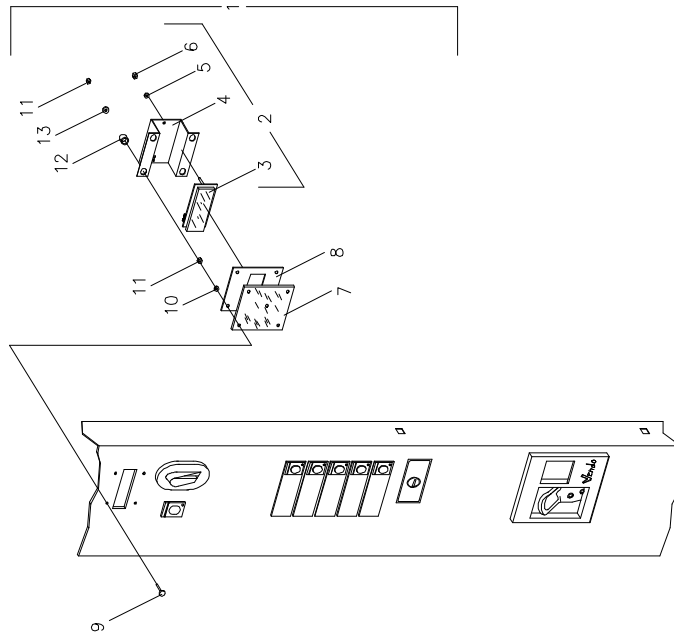
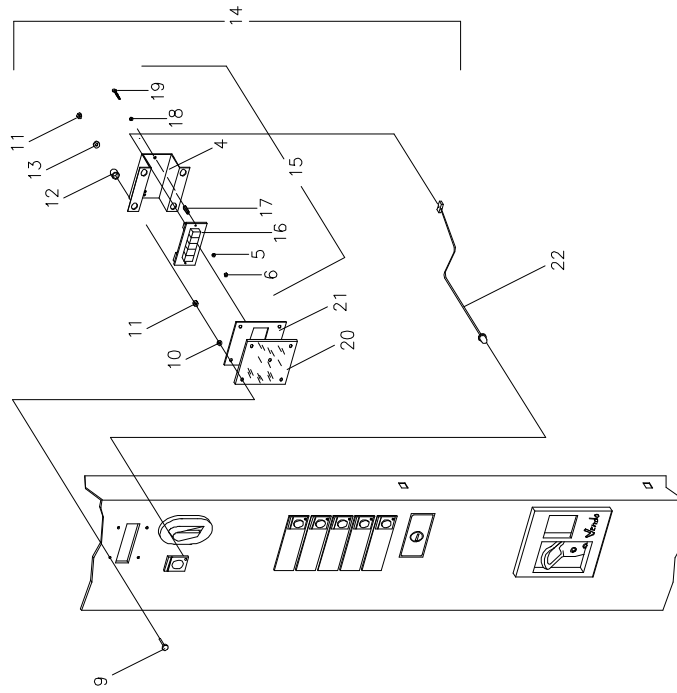
**BOCCHETTA USCITA PRODOTTO  
DELIVERY EYELET  
AUSGABEHAUSE  
RECEPTACLE**

POS	MOD.	P/N	DESCRIPTION/DESCRIZIONE BESCHREIBUNG/DESCRIPCION
1	100	394912	SUPPORTO SCHEDA
	189	394912	BRACKET BOARD
	217	394912	HALTERUNG FUER HAUPTPLAINE
	254	394912	SUPPORT CARTE
2	100	394913	COPERTURA SCHEDA
	189	394913	COVER BOARD
	217	394913	ABDECKUNG
	254	394913	COUVERCLE
2a	100	395305	COPERTURA SCHEDA
	189	395305	BOARD COVER
	217	395305	ABDECKUNG PLATINE
	254	395305	CARTE COUVERCLE
3	100	386348	RITEGNO SCHEDA
	189	386348	BOARD RETAINER
	217	386348	PLATINENHALTER
	254	386348	FIXATION CARTE
4	100	401647	SUPPORTO SCHEDA
	189	401647	BOARD SUPPORT
	217	401647	HALTERUNG PLATINE
	254	401647	SUPORTE CARTE ELECTRONIQUE
5	100	394605	SCHEDA MDB/EXEC.
	189	394605	BOARD MDB/EXEC.
	217	394605	STEUERPLATINE MDB/EXEC.
	254	394605	CARTE MBD/EXEC.
5a	100	136136	SCHEDA BB01 (BDV)
	189	136136	BOARD BB01 (BDV)
	217	136136	STEUERPLATINE (BDV)
	254	136136	CARTE BB01 (BDV)
6	100	393620/...+	EPROM M27 C 512
	189	393620/...+	EPROM M27 C 512
	217	393620/...+	EPROM M27 C 512
	254	393620/...+	EPROM M27 C 512
7	100	V800570	VITE 4,8x9,5
	189	V800570	SCREW 4,8x9,5
	217	V800570	SCHRAUBE
	254	V800570	VIS
8	100	391031	FASCETTA CABLAGGI
	189	391031	CLAMP CABLE FASTENER
	217	391031	KABELBEFESTIGUNG
	254	391031	ATTACHE CABLAGE
9	100	381603/4	VITE AUTOFILETTANTE 2,9x6,3
	189	381603/4	TAPPING SCREW 2,9x6,3
	217	381603/4	BLECHSCHRAUBE 2,9x6,3
	254	381603/4	VIS 2,9x6,3
10	100	386067/2	DISTANZIALE
	189	386067/2	SPACER
	217	386067/2	ABSTANDSHALTER
	254	386067/2	SEPARATEUR
11	100	132781	BOCCHETTA USCITA PRODOTTO
	189	132781	DELIVERY EYELET
	217	132781/1	AUSGABEGEHAUSE, KPL.
	254	132781/1	RECEPTACLE

POS	MOD.	P/N	DESCRIPTION/DESCRIZIONE BESCHREIBUNG/DESCRIPCION
12	100	390548	SQUADRETTA DX/SX
	189	390548	DELIVERY EYELET BRKT
	217	390548	HALTERUNG, RECHTS/LINKS
	254	390548	SUPPORT GAUCHE/DROIT
13	100	390260	FONDO BOCCHETTA
	189	390260	HOPPER BOTTOM
	217	391077	AUSGABE, UNTERTEIL
	254	391077	BASE RECEPTACLE
14	100	390258	FIANCO SINISTRO
	189	390258	HOPPER SIDE LH
	217	391076	AUSGABE, SEITENTEIL LINKS
	254	391076	COTE GAUCHE RECEPTACLE
15	100	390259	FIANCO DESTRO
	189	390259	HOPPER SIDE RH
	217	391076/1	AUSGABE, SEITENTEIL RECHTS
	254	391076/1	COTE DROIT RECEPTACLE
16	100	390544	FERMO SPORTELLLO
	189	390544	DELIVERY DOOR STOP
	217	390544	ANSCHLAG, AUSGABEKLAPPE
	254	390544	ARRET PORTE DISTRIB.
17	100	390257	COPERCHIO
	189	390257	HOPPER TOP
	217	391075	AUSGAGE, OBERTEIL
	254	391075	COUVERCLE
18	100	V800570	VITE 4,8x9,5
	189	V800570	SCREW 4,8x9,5
	217	V800570	SCHRAUBE
	254	V800570	VIS
19	100	386735/3	GOMMA SPUGNA AMMORTIZZANTE
	189	386735/3	RUBBER PLATE
	217	386735/3	GUMMIAFLAGE, VORN
	254	386735/3	REUETEMENT
20	100	388271	CORNICE ESTERNA
	189	388271	EYELET TRIM
	217	388271	AUSGABERAHMEN
	254	388271	CORNIERE EXTERNE
21	100	V800622	VITE AUTOFILETTANTE 4,8x12
	189	V800622	TAPPING SCREW
	217	V800622	BLECHSCHRAUBE
	254	V800622	VIS
22	100	136387	KIT ANTIFURTO
	189	136387	ANTITHEFT KIT
	217	136387	ANTIDIEBSTAHL KIT
	254	136387	KIT ANTIVOL

+) RIPIORTARE IL CODICE COME NELL'ORIGINALE  
REPORT CODE AS ON ORIGINAL  
CODE Nr. (AUF EPROM) ANGEBEN  
REPORT LA VERSION INDIQUE SUR L' ETIQUETTE

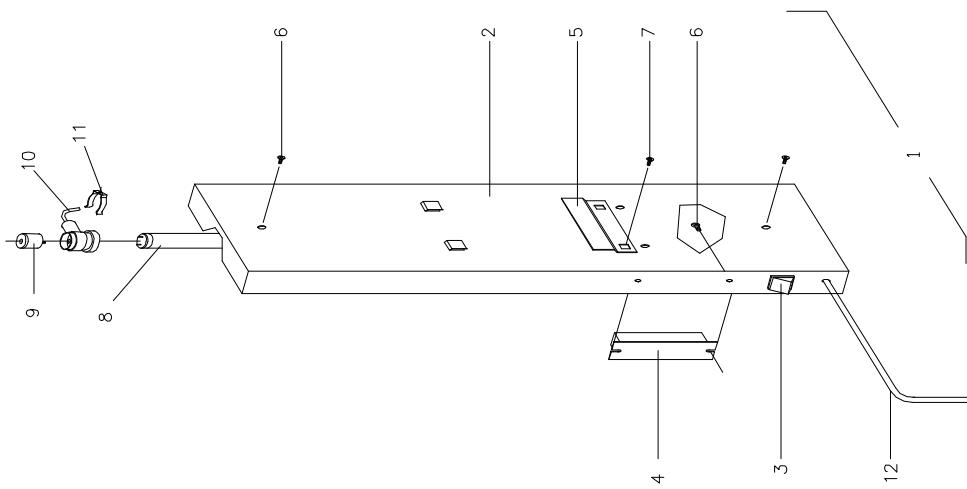
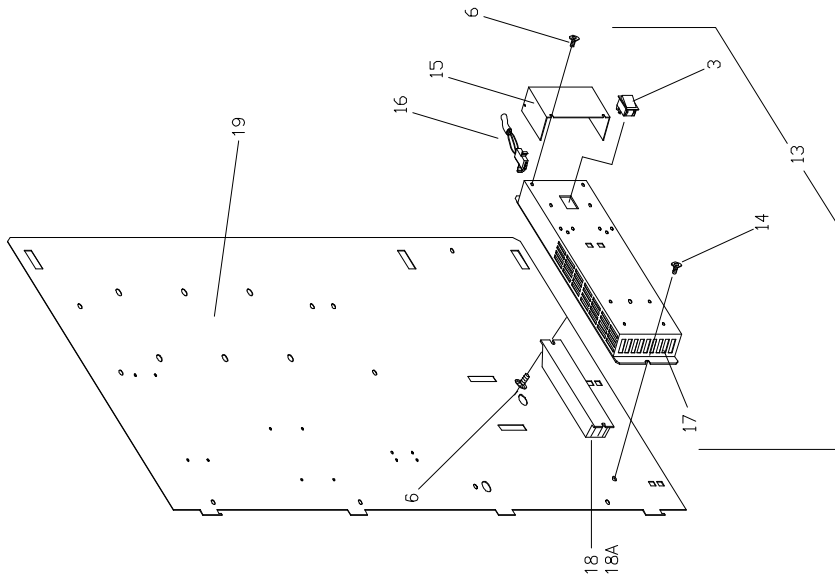
# Vendo®



POS	MOD.	P/N	DESCRIPTION/DESCRIZIONE BESCHREIBUNG/DESCRIPCION
1	100	136735	ASS. INSTALL. DISPLAY FLUORESC.
	189	136735	DISPLAY ASSY FLUORESCENT
	217	136735	DISPLAY FLUORESCENT KPL.
	254	136735	AFFICHEUR FLUO ASS.
2	100	136736	ASSIEME DISPLAY FLUO
	189	136736	DISPLAY ASSY FLUORESCENT
	217	136736	DISPLAY KPL. FLUORESCENT
	254	136736	AFFICHEUR FLUO ASS.
3	100	395750	DISPLAY FLUORESCENTE
	189	395750	DISPLAY FLUORESCENT
	217	395750	DISPLAY FLUO.
	254	395750	AFFICHEUR FLUO.
4	100	395760	SUPPORTO DISPLAY
	189	395760	DISPLAY SUPPORT
	217	395760	HALTERUNG F. DISPLAY
	254	395760	SUPPORT AFFICHEUR
5	100	V801038	GROOVER
	189	V801038	LOCK WASHER
	217	V801038	ZAHNSCHEIBE
	254	V801038	RONDELLE FREIN
6	100	371109	DADO M3
	189	371109	NUT M3
	217	371109	MUTTER M3
	254	371109	ECROU M3
7	100	397124	VETRINO GRIGIO
	189	397124	GREY GLASS
	217	397124	FENSTER
	254	397124	FILTRE GRIS
8	100	396032	PROTEZIONE DISPLAY FLUORESCENTE
	189	396032	FLUORESCENT DISPLAY PROTECTION
	217	396032	
	254	396032	PROTECTION AFFICHEUR FLUO.
9	100	375973/1	VITE M5 X 20
	189	375973/1	SCREW M5 X 20
	217	375973/1	SCHRAUBE M5 X 20
	254	375973/1	VIS M5 X 20
10	100	371115/1	GROOVER
	189	371115/1	LOCK WASHER
	217	371115/1	ZAHNSCHEIBE
	254	371115/1	RONDELLE FREIN
11	100	371111/4	DADO M5
	189	371111/4	NUT M5
	217	371111/4	MUTTER M5
	254	371111/4	ECROU M5
12	100	390962	DISTANZIALE IN PLASTICA
	189	390962	PLASTIC SPACER
	217	390962	ABSTANDSROLLE
	254	390962	BAQUE PLASTIQUE
13	100	31915	RONDELLA PIANA 5x15x1
	189	31915	WASHER
	217	31915	UNTERLEGSCHIEBE
	254	31915	RONDELLE

POS	MOD.	P/N	DESCRIPTION/DESCRIZIONE BESCHREIBUNG/DESCRIPCION
14	100	136738	ASS. INSTALL. DISPLAY 5 DIGIT
	189	136738	DISPLAY ASSY 5 DIGIT
	217	136738	DISPLAY 5 DIGIT KPL.
	254	136738	AFFICHEUR 5 DIGIT ASS.
15	100	136739	ASSIEME DISPLAY 5 DIGIT
	189	136739	DISPLAY ASSY 5 DIGIT
	217	136739	DISPLAY, KPL. 5 STELLEN
	254	136739	AFFICHEUR 5 DIGIT ASS.
16	100	393533/2	DISPLAY BB01 5 DIGIT
	189	393533/2	DISPLAY BB01 5 DIGIT
	217	393533/2	DISPLAY BB01 5 STELLEN
	254	393533/2	AFFICHEUR 5 DIGIT
17	100	381604/2	DISTANZIALE
	189	381604/2	SPACER
	217	381604/2	ABSTANDSHALTER
	254	381604/2	SEPARATEUR
18	100	395791	BOCCOLA
	189	395791	BUSH
	217	395791	LAGER
	254	395791	GALET
19	100	371109/7	VITE M3 X 20
	189	371109/7	TAPPING M3 X 20
	217	371109/7	SCHRAUBE M3 X 20
	254	371109/7	VIS M3 X 20
20	100	397124	VETRINO GRIGIO
	189	397124	GREY GLASS
	217	397124	FENSTER
	254	397124	FILTRE GRIS
21	100	396033	PROTEZIONE DISPLAY
	189	396033	DISPLAY PROTECTION
	217	396033	
	254	396033	PROTECTION AFFICHEUR
22	100	136924	CABLAGGIO LED RENDIRESTO
	189	136924	COIN RETURN LED HARNESS
	217	136924	ANSCHLUSSKABEL, LED
	254	136924	CABLAGE LED APPOINT

# Vendo®









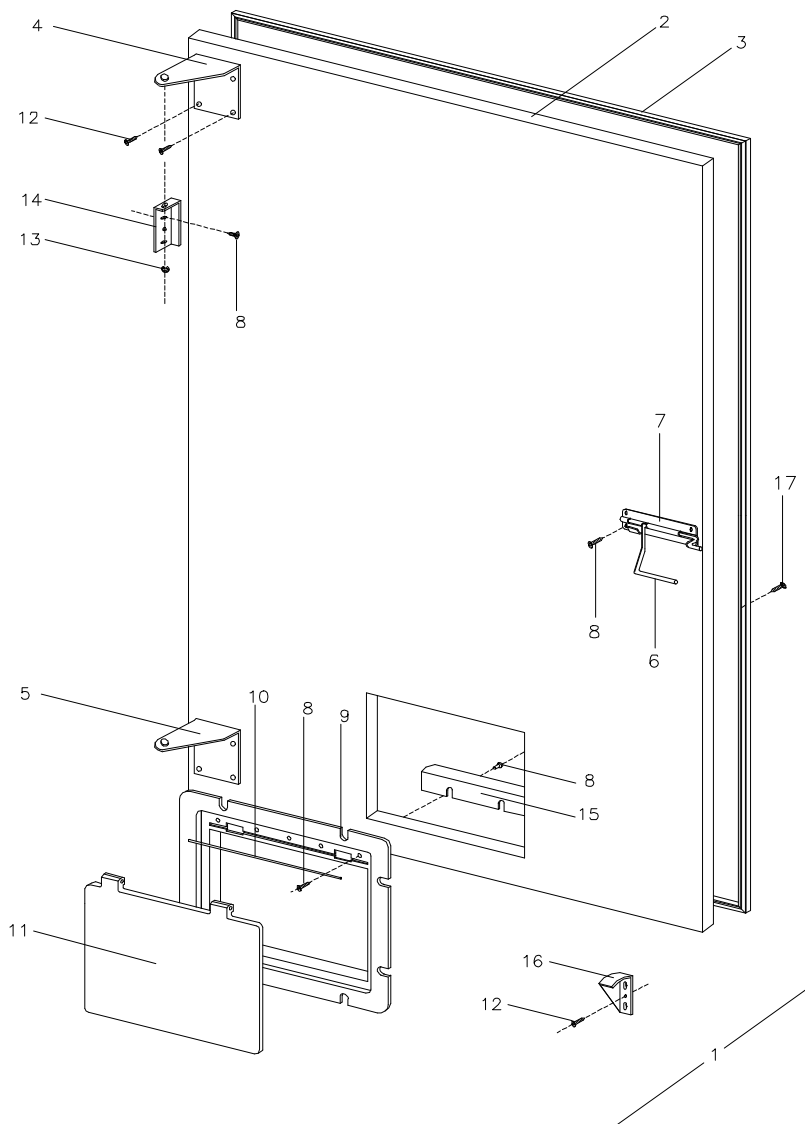
POS	MOD.	P/N	DESCRIPTION/DESCRIZIONE BESCHREIBUNG/DESCRIPCION
1	100	132398/36	ASS. FINALE MANTELLO
	189	132398/37	CABINET FINAL ASSY
	217	132398/38	GEHAEUSE KOMPLETT
	254	132398/35	BASE ASSEMBLAGE
2	100	132412/3	ASSIEME FINALE BASE
	189	132412/3	CABINET BASE FINAL ASSY
	217	132412/2	BODENGRUPPE GEHAEUSE KOMPLETT
	254	132412/1	BASE ASSEMBLAGE
3	100	132502	ASSIEME SALDATURA BASE
	189	132502	CABINET BASE WELD ASSY
	217	132413/2	BODENGRUPPE GEHAEUSE
	254	132413/1	BASE SOUDEE'
4	100	386582	SUPPORTO SIST. REFRIG.
	189	386582	BREAKET REFRIGERANT SYSTEM
	217	386582	HALTEWINKEL KUEHLUNG
	254	386582	EQUERRE GROUPE FROID
5	100	391314	ROTELLA SOLLEVAMENTO PORTA
	189	391314	LIFT DOOR ROLLER
	217	391314	ROLLE
	254	391314	ROULETTE PORTE
6	100	386766	SQUADRETTA FISSAGGIO BASE
	189	386766	CABINET BASE BRACKET
	217	386766	WINKEL, BODEN
	254	386766	EQUERRE CAISSON
7	100	V800570	VITE 4,8x9,5
	189	V800570	SCREW 4,8x9,5
	217	V800570	SCHRAUBE
	254	V800570	VIS
8	100	132720	MANTELLO SCHIUMATO
	189	132720/2	FOAMED CABINET
	217	132720/3	GEHAEUSE
	254	134070	INSECTA' CAISSON
9	100	386020	VITE DI LIVELLO
	189	386020	LEVELING SCREW
	217	386020	NIVELLIER SCHRAUBE
	254	386020	PIED VERIN
10	100	386789	PERNO CERNIERA INFERIORE
	189	386789	BOTTOM HINGE PIN
	217	386789	SCHARNIERBOLZEN UNTEN
	254	386789	AXE ROTATION PORTE
11	100	390671	GRIGLIA POSTERIORE
	189	390671	BACK PROTECTION
	217	390670	GRILL - KUEHLMASCHINE
	254	390662	PROTECTION ARRIERE
12	100	132772	SCIVOLO PRODOTTI
	189	132772	DELIVERY CHUTE
	217	133939	AUSGABERUTSCHE
	254	134080	GOULOTTE DESCENTE BOITE
13	100	390525	SUPPORTO DESTRO MECCANISMO
	189	390525	MECHANISM SUPPORT RIGHT
	217	390494/1	HALTER RECHTS
	254	391729	SUPPORT MECANISME DROIT

POS	MOD.	P/N	DESCRIPTION/DESCRIZIONE BESCHREIBUNG/DESCRIPCION
14	100	390494	SUPPORTO SINISTRO MECCANISMO
	189	390494	MECHANISM SUPPORT - LEFT
	217	390494/1	HALTER LINKS
	254	391729	SUPPORT MECANISME GAUCHE
15	100	390526	DIGA
	189	390526	DAM
	217	390980	RAHMEN
	254	391424	PLAQUE SEPARATION
16	100	381035	TUBO FILETTATO 1/4 GAS MM.100
	189	381035	THREAD TUBE
	217	381035	
	254	381035	
17	100	375743	DADO IN PLASTICA 1/4 GAS
	189	375743	PLASTIC NUT
	217	375743	MUTTER
	254	375743	ECROU PLASTIQUE
18	100	381522	BUSSOLA SCARICO CONDENSA
	189	381522	CONDENSER BUSHING
	217	381522	BUCHSE
	254	381522	MANCHON
19	100	386558	PIASTRA CERNIERA PORTA
	189	386558	DOOR HINGE PLATE
	217	386558	SCHARNIERPLATTE
	254	386558	PLAQUE PORTE CHARNIERE
20	100	386237/1	BULLONE TESTA SEMITONDA M6
	189	386237/1	CARRIAGE BOLT M6
	217	386237/1	SCHLOSSCHRAUBE M6
	254	386237/1	BOULON M6
21	100	371112/5	DADO M6
	189	371112/5	NUT M6
	217	371112/5	MUTTER M6
	254	371112/5	ECROU M6
22	100	390790	COPERTURA CAVA
	189	390790	COVER PIT
	217	390790	ABDECKUNG
	254	390790	
23	100	395207	SCATOLA TRASFORMATORE
	189	395207	TRANSFORMER BOX
	217	395207	GEHAEUSE, TRAFBOX
	254	395207	BOITE TRANSFORMATEUR
24	100	397588	PROTEZIONE INTERRUPTORE
	189	397588	POWER SWITCH PROTECTION
	217	397588	ABDECKUNG HAUPTSCHALTER
	254	397588	
25	100	395567	PERNO FILETTATO CERNIERA INF.
	189	395567	THREADED PIN LOWER HINGE
	217	395567	SCHARNIERBOLZEN MIT GEWINDE, UNTEN
	254	395567	AXE ROTATION PORTE
26	100	390025	RONDELLA
	189	390025	WASHER
	217	390025	UNTERLEGSCHLEIBE
	254	390025	RONDELLE



POS	MOD.	P/N	DESCRIPTION/DESCRIZIONE BESCHREIBUNG/DESCRIPCION
27	100	392627	INTERRUTTORE VERDE FLUORESCENTE 16A
	189	392627	LIGHT SWITCH
	217	392627	LICHTSCHALTER
	254	392627	INTERRUPTEUR VERD
28	100	135570	CABLAGGIO INTERRUTTORE
	189	135570	POWER SWITCH HARNESS
	217	135570	ANSCHLUSSKABEL, HAUPTSCHALTER
	254	135570	CABLAGE INTERRUPTEUR
29	100	401457	SCATOLA CONDENSA
	189	401457	CONDENSER BOX
	217	401457	KONDENSWASSERSCHALE
	254	401457	BOITE CONDENSEUR
30	100	398883	TUBO
	189	398883	TUBING
	217	398883	SCHLAUCH
	254	398883	TUBE
31	100	38148	RONDELLA
	189	38148	WASHER
	217	38148	UNTERLEGSCHIEBE
	254	38148	RONDELLE
32	100	386896	BUSSOLA CERNIERA IN PLASTICA
	189	386896	HINGE BUSHING
	217	386896	KUNSTSTOFFBUCHSE
	254	386896	MANCHON
33	100	394984	COPERTURA SIST. REFRIGERANTE
	189	394984	REFRIGERANT SYSTEM COVER
	217	394985	ABDECKUNG
	254	394986	COUVERCLE SIST. REFRIG.
34	100	381436/1	SPINA ELASTICA
	189	381436/1	SPRING PIN
	217	381436/1	SPANNSTIFT
	254	381436/1	GOUPILLE
35	100	138766	ASS. ASSORBENTE
	189	138766	ASSORBENT ASSY
	217	138766	EINSATZ, KONDENSWASSERSCHALE
	254	138766	SYSTEME ABSORBANT
36	100	396817	PANNO ASSORBENTE
	189	396817	ASSORBENT SPONGE
	217	396817	WASSERSCHALE
	254	396817	ABSORBANT
37			
38			
39			

# Vendo®

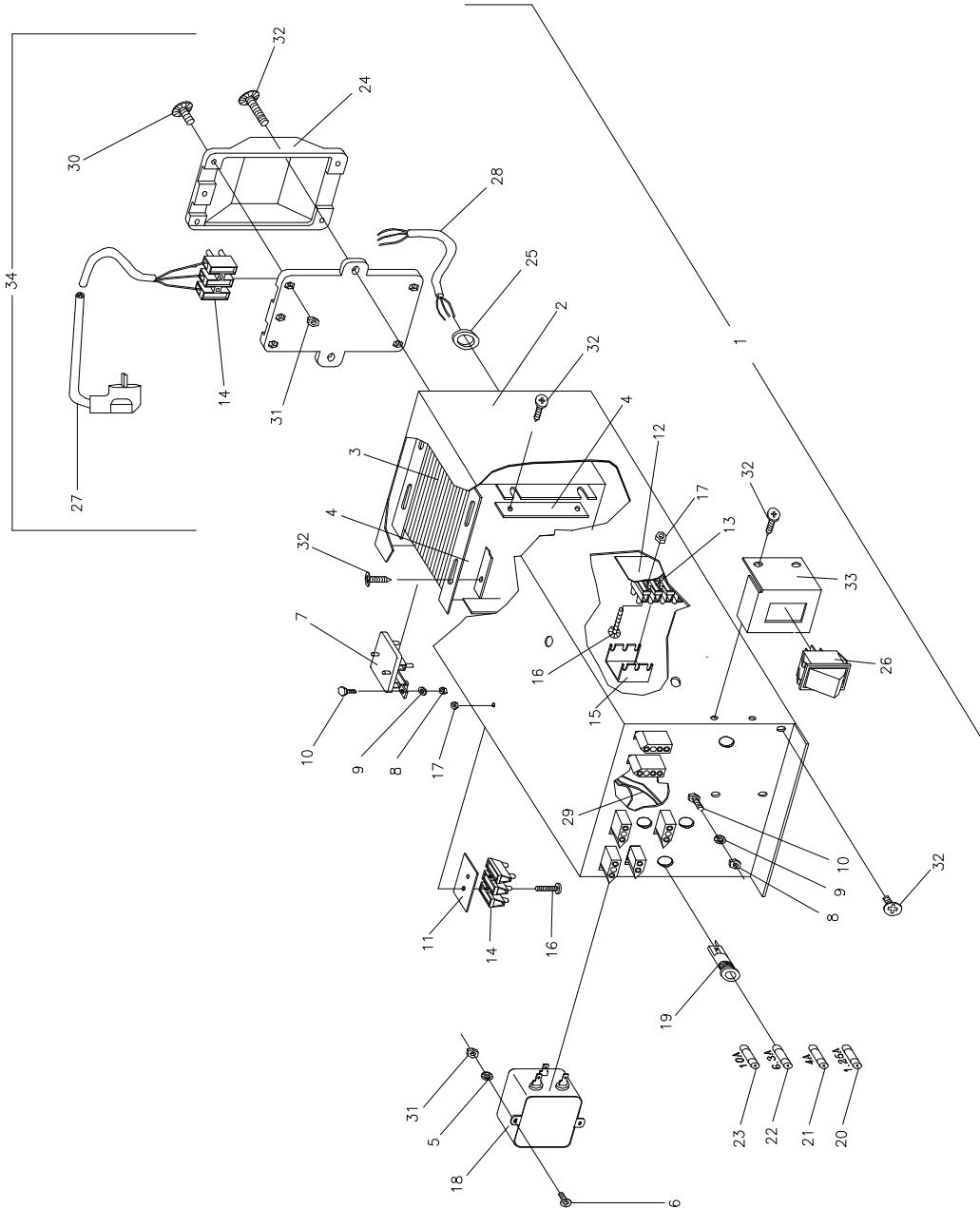


PORTA INTERNA  
INNER DOOR  
INNENTUER  
PORTE INTERNE

POS	MOD.	P/N	DESCRIPTION/DESCRIZIONE BESCHREIBUNG/DESCRIPCION
1	100	136108	ASSIEME PORTA INTERNA
	189	136108/1	INNER DOOR ASSEMBLY
	217	136108/2	INNENTUER KOMPLETT
	254	136108/3	ASSEMBLAGE PORTE INTERNE
2	100	136109	PORTA INTERNA SCHIUMATA
	189	136109/1	INNER DOOR FOAMED
	217	136109/2	INNENTUER GESCHAEUMT
	254	136109/3	MOSSE PORTE INTERIEUR
3	100	397108/15	GUARNIZIONE PORTA INTERNA
	189	397108/16	INNER DOOR GASKET
	217	397108/17	
	254	397108/18	
4	100	132456/1	CERNIERA SUPERIORE
	189	132456/1	TOP HINGE
	217	132456/1	SCHARNIERPLATTE OBEN KPL
	254	132456/1	CHARNIERE SUP.
5	100	132456	CERNIERA INFERIORE
	189	132456	LOWER HINGE
	217	132456	SCHARNIERPLATTE UNTEN KPL
	254	132456	CHARNIERE INF.
6	100	393284	MANIGLIA
	189	393284	HANDLE GUIDE
	217	393284	GRIFF, TUERVERSCHLUSS
	254	393284	POIGNET
7	100	393283	GUIDA MANIGLIA
	189	393283	HANDLE GUIDE
	217	393283	FUEHRUNG, TUERVERSCHLUSS
	254	393283	SUPPORT POIGNET
8	100	V800570	VITE 4,8x9,5
	189	V800570	SCREW 4,8x9,5
	217	V800570	SCHRAUBE
	254	V800570	VIS
9	100	387273	CORNICE USCITA PRODOTTO
	189	387273	EYELET INNER DOOR
	217	387273	AUSGABERAHMEN,INNEN
	254	387273	ENCADREMENT INTERIEURE
10	100	386662/1	PERNO SPORTELLO
	189	386662/1	PIN DELIVERY DOOR
	217	386662/1	STIFT, AUSGABEKLAPPE
	254	386662/1	AXE PORTE DISTRIBUTION
11	100	387270	SPORTELLO VENDITA
	189	387270	DELIVERY DOOR
	217	387270	AUSGABEKLAPPE
	254	387270	PORTE DISTRIBUTION
12	100	V800876	VITE AUTOFIETTANTE
	189	V800876	TAPPING SCREW
	217	V800876	BLECHSCHRAUBE
	254	V800876	VIS
13	100	381442/2	SEEGER
	189	381442/2	RETAINER RING
	217	381442/2	SICHERUNGSRING
	254	381442/2	CIRCLIP

POS	MOD.	P/N	DESCRIPTION/DESCRIZIONE BESCHREIBUNG/DESCRIPCION
14	100	390896	CERNIERA PORTA INTERNA
	189	390896	INNER DOOR HINGE
	217	390896	SCHARNIERTEIL, GEHAEUSE
	254	390896	CHARNIERE PORTE INTERIEURE
15	100	386792	PROLUNGA SCIVOLO
	189	386792	EXTENSION DELIVERY CHUTE
	217	386792	ANSCHLAG
	254	386792	EXTENTION CHUTE PRODUIT
16	100	341865	SUPPORTO PORTA INTERNA
	189	341865	INNER DOOR SUPPORT
	217	341865	AUFLAUF, INNENTUER
	254	341865	SUPPORT PORTE INTERNE
17	100	V800566	VITE AUTOFIETTANTE
	189	V800566	TAPPING SCREW
	217	V800566	BLECHSCHRAUBE
	254	V800566	VIS
18			
19			
20			
21			
22			
23			
24			
25			
26			

# Vendo®



SCATOLA TRASFORMATORE  
BOX TRANSFORMER  
TRANSFORMATOR BOX  
BOITE TRANSFORMATEUR

POS	MOD.	P/N	DESCRIPTION/DESCRIZIONE BESCHREIBUNG/DESCRIPCION
1	100	137463	SCATOLA TRASFORMATORE BB01
	189	137463	TRANSFORMER BOX ASSY BB01
	217	137463	TRANSFORMATOR BOX, KPL BB01
	254	137463	BOITE TRANSFO ASS. BB01
2	100	395207	SCATOLA TRASFORMATORE
	189	395207	TRANSFORMER BOX
	217	395207	GEHAEUSE, TRAFBOX
	254	395207	BOITE TRANSFORMATEUR
3	100	393532	TRASFORMATORE
	189	393532	TRANSFORMER
	217	393532	TRANSFORMATOR
	254	393532	TRANSFORMATEUR
4	100	395990	PIASTRA FISSAGGIO TRASFORMATORE
	189	395990	TRANSFORMER PLATE
	217	395990	HALTEPLATTE, TRANSFORMATOR
	254	395990	PLAQUE FIXAGE TRANSFO
5	100	371115/1	GROOVER
	189	371115/1	LOCK WASHER
	217	371115/1	ZAHNSCHEIBE
	254	371115/1	RONDELLE FREIN
6	100	371360	VITE M4 X 10
	189	371360	SCREW M4 X 10
	217	371360	SCHRAUBE M4 X 10
	254	371360	VIS M4 X 10
7	100	391032	MORSETTIERA
	189	391032	TERMINAL BOARD
	217	391032	ANSCHLUSSKLEMME, ERDE
	254	391032	BORNIER
8	100	381644	DADO IN OTTONE M4
	189	381644	BRASS NUT M4
	217	381644	MUTTER MESSING M4
	254	381644	ECROU M4
9	100	V801039	RONDELLA De 4x8
	189	V801039	WASHER
	217	V801039	UNTERLEGSCHIEBE
	254	V801039	RONDELLE
10	100	381643	BULLONE IN OTTONE M4
	189	381643	BRASS BOLT M4
	217	381643	ERDUNGSSCHRAUBE, MESSING M4
	254	381643	BOULON M4
11	100	393883	ISOLANTE MAMMUT 3 VIE
	189	393883	INSULATOR 3 WAY
	217	393883	ISOLIERPLATTE
	254	393883	PLAQUE ISOLANTE
12	100	393882	ISOLANTE MAMMUT 6VIE
	189	393882	INSULATOR 6 WAYS
	217	393882	ISOLIERPLATTE
	254	393882	PLAQUE ISOLANTE
13	100	381954	MORSETTIERA 6 VIE
	189	381954	TERMINAL BOARD 6 WAYS
	217	381954	ANSCHLUSSKLEMME 6 POL.
	254	381954	BORNIER 6 POINTS

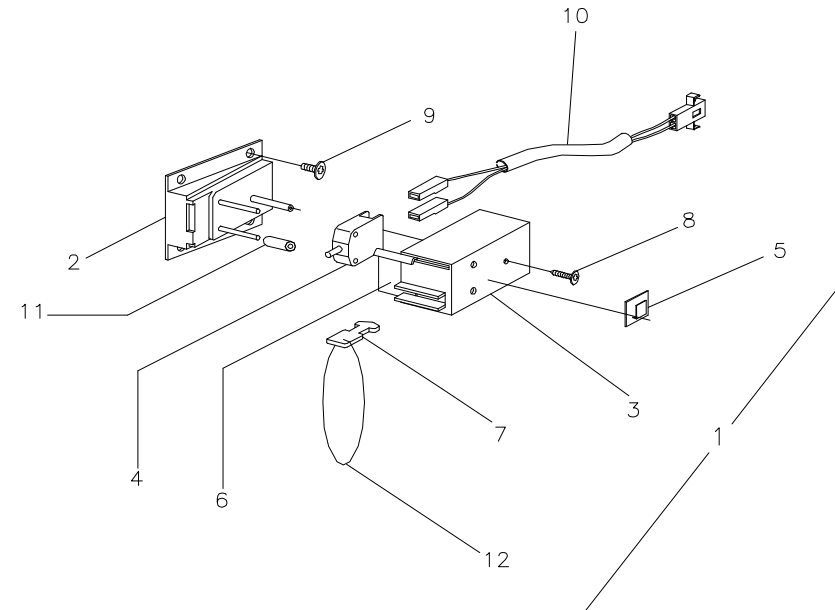
POS	MOD.	P/N	DESCRIPTION/DESCRIZIONE BESCHREIBUNG/DESCRIPCION
14	100	381954/1	MORSETTIERA 3 VIE
	189	381954/1	TERMINAL BOARD 3 WAYS
	217	381954/1	ANSCHLUSSKLEMME 3 POL.
	254	381954/1	BORNIER 3 POINTS
15	100	381991	COPERCHIO MORSETTIERA
	189	381991	TERMINAL COVER
	217	381991	ABDECKUNG, ANSCHLUSSKLEMME
	254	381991	COUVRE BORNIER
16	100	371109/7	VITE M3 X 20
	189	371109/7	TAPPING M3 X 20
	217	371109/7	SCHRAUBE M3 X 20
	254	371109/7	VIS M3 X 20
17	100	398224	DADO FLANGIATO M3
	189	398224	NUT M3
	217	398224	MUTTER M3
	254	398224	ECROU M3
18	100	386346/3	FILTRO 1A ANTIDISTURBO
	189	386346/3	FILTER 1A
	217	386346/3	NETZENTSTOERFILTER 1A
	254	386346/3	FILTRE 1A
19	100	395158	PORTA FUSIBILE
	189	395158	FUSE CARRIER
	217	395158	SICHERUNGSHALTER
	254	395158	PORTE FUSIBLE
20	100	386916/10	FUSIBILE 5x20 1,25A 250V RITARDATO
	189	386916/10	FUSE 5 X 20 1.25A
	217	386916/10	SICHERUNG 5 X 20 1.25A
	254	386916/10	FUSIBLE 5x20 1,25A
21	100	386916	FUSIBILE 5 X 20 4A
	189	386916	FUSE 5 X 20 4A
	217	386916	SICHERUNG 5 X 20 4A
	254	386916	FUSIBLE 5 X 20 4A
22	100	386916/1	FUSIBILE 5x20 6,3A
	189	386916/1	FUSE 5x20 6,3A
	217	386916/1	SICHERUNG 5x20 6,3A
	254	386916/1	FUSIBLE 5x20 6,3A
23	100	386916/8	FUSIBILE 5 X 20 10A
	189	386916/8	FUSE 5 X 20 10A
	217	386916/8	SICHERUNG 5 X 20 10A
	254	386916/8	FUSIBLE 10A
24	100	393886	SCATOLA MORSETTIERA PA109
	189	393886	TERMINAL BOARD BOX PA109
	217	393886	ANSCHLUSSBOX PA109
	254	393886	BOITE BORNIER
25	100	482935	PASSACAVO
	189	482935	BUSHING
	217	482935	KABELDURCHFUEHRUNG
	254	482935	PASSE CABLE
26	100	392627	INTERRUTTORE VERDE FLUORESCENTE 16A
	189	392627	LIGHT SWITCH
	217	392627	LICHTSCHALTER
	254	392627	INTERRUPTEUR VERD

SCATOLA TRASFORMATORE  
 BOX TRANSFORMER  
 TRANSFORMATOR BOX  
 BOITE TRANSFORMATEUR

POS	MOD.	P/N	DESCRIPTION/DESCRIZIONE BESCHREIBUNG/DESCRIPCION
27	100	520044/6	CAVO ALIMENTAZIONE "SPINA SHUKO"
	189	520044/6	SERVICE CORD "SHUKO PLUG"
	217	520044/6	EURO NETZKABEL
	254	520044/6	CORDON + PRISE ALIMENTATION
27a	100	130471	CAVO ALIMENTAZIONE SEV
	189	130471	SERVICE CORD SEV
	217	130471	NETZKABEL, NUR SCHWEIZ
	254	130471	CABLAGE ALIMENTATION SEV
28	100	135689	CABLAGGIO BOX TRASF.-SERV. CORDA
	189	135689	TRANS. SERV. CORD HARNESS
	217	135689	ANSCHLUSSKABEL TRANSFORMATOR
	254	135689	CABLAGE BOITE TRANSFORMATOR
29	100	136325	CABLAGGIO SCATOLA TRASFORMATORE
	189	136325	TRANSFORMER BOX HARNESS
	217	136325	KABELBAUM TRANSFORMATORBOX
	254	136325	CABLE BOITE TRANSFO
30	100	371110/12	VITE M4x12
	189	371110/12	TAPPING SCREW M4x12
	217	371110/12	SCHRAUBE M4x12
	254	371110/12	VIS M4x12
31	100	398224/1	DADO FLANGIATO M4
	189	398224/1	NUT M4
	217	398224/1	MUTTER M4
	254	398224/1	ECROU M4
32	100	V800570	VITE 4,8x9,5
	189	V800570	SCREW 4,8x9,5
	217	V800570	SCHRAUBE
	254	V800570	VIS
33	100	394521	SQUADRETTA PORTA INTERRUTTORE
	189	394521	SWITCH BRKT
	217	394521	HALTERUNG, SCHALTER
	254	394521	SUPPORT INTERRUPTEUR
34	100	138252	ASS. CABLATURA SERVICE CORD
	189	138252	SERVICE CORD HARNESS ASSY
	217	138252	
	254	138252	
35			
36			
37			
38			

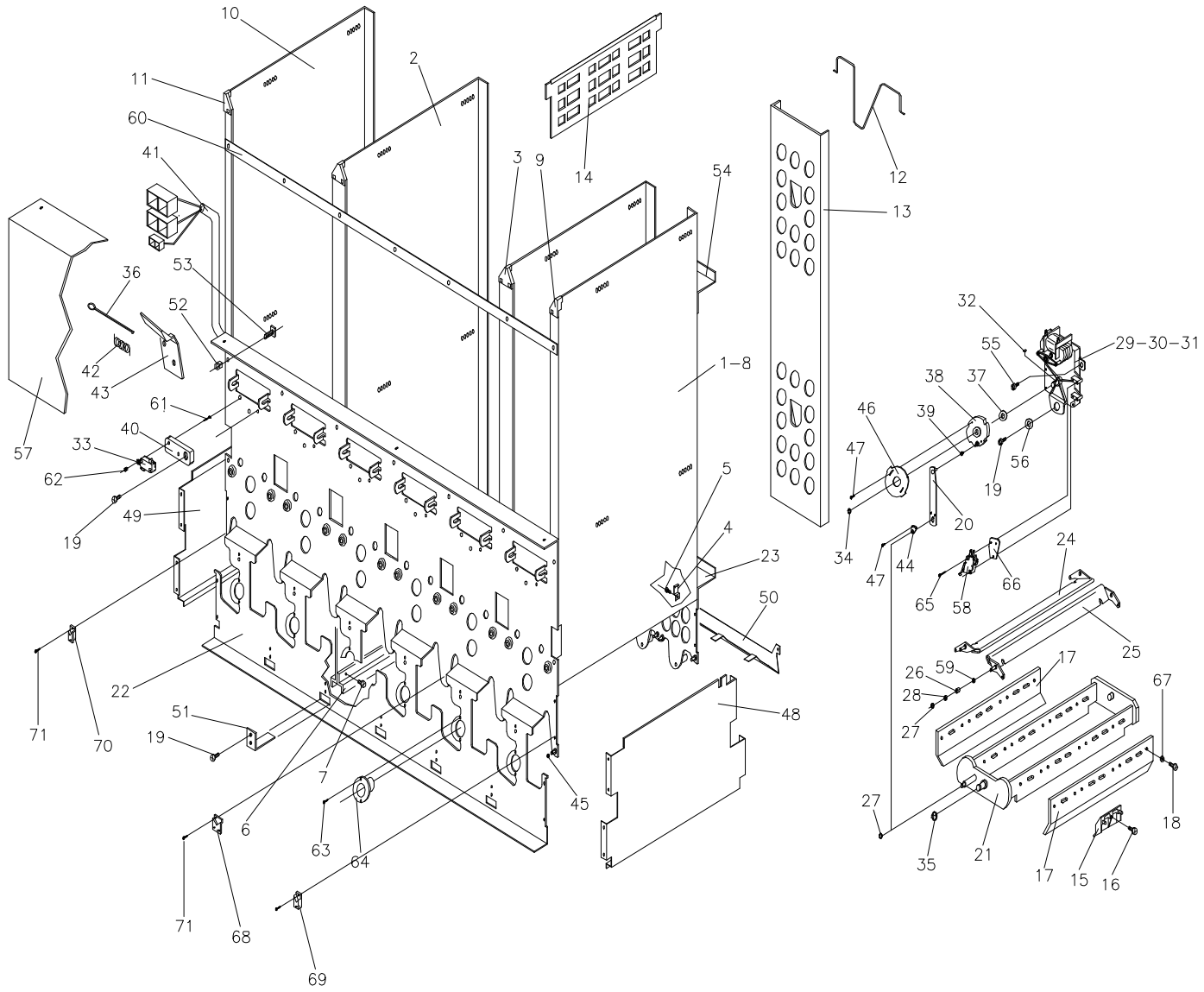
INTERRUPTORE PORTA  
DOOR SWITCH  
TUERSCHALTER  
MICRO SWITCH PORTE

POS	MOD.	P/N	DESCRIPTION/DESCRIZIONE BESCHREIBUNG/DESCRIPCION
1	100	135579	INSIEME INTERRUPTORE PORTA
	189	135579/4	DOOR SWITCH ASSY
	217	135579/4	TUERSCHALTER KOMPLETT
	254	135579	PORTE INTERRUPTEUR ASSEMBLAGE
2	100	391070	SUPPORTO MICRO DI SICUREZZA
	189	391070	SAFETY SWITCH SUPPORT
	217	391070	TUERSCHALTER, HALTERUNG
	254	391070	SUPPORT MICRO SECURITE
3	100	391069	COPERTURA MICRO
	189	391069	SWITCH BOX COVER
	217	391069	SCHALTERGEHAEUSE
	254	391069	COUVERCLE MICRO-SWITCH
4	100	381961	MICRO
	189	381961	SWITCH
	217	381961	MIKROSCHALTER
	254	381961	INTERRUPTEUR
5	100	393647	PIASTRINA PF192V
	189	393647	CLAMP PF192V
	217	393647	SCHELLE, SELBSTKLEBEND
	254	393647	PLAQUE PF192V
6	100	381958	LEVA DI ATTUAZIONE
	189	381958	ACTUATING LEVER
	217	381958	BETAETIGUNGSHEBEL
	254	381958	LEVIER MISE EN MARCHE
7	100	391148	ATTUATORE MICRO
	189	391148	SWITCH ACTUATOR
	217	391148	HAUPTSCHALTERSCHLUESSEL
	254	391148	CLE' MISE EN MARCHE
8	100	381603/1	VITE 2,9x9,5
	189	381603/1	SCREW 2,9x6,5
	217	381603/1	SCHRAUBE 2,9x6,5
	254	381603/1	VIS
9	100	V800570	VITE 4,8x9,5
	189	V800570	SCREW 4,8x9,5
	217	V800570	SCHRAUBE
	254	V800570	VIS
10	100	135570	CABLAGGIO INTERRUPTORE
	189	135570	POWER SWITCH HARNESS
	217	135570	ANSCHLUSSKABEL, HAUPTSCHALTER
	254	135570	CABLAGE INTERRUPTEUR
11	100	381604/2	DISTANZIALE
	189	381604/2	SPACER
	217	381604/2	ABSTANDSHALTER
	254	381604/2	SEPARATEUR
12	100	393648	LACCIO
	189	393648	LACE
	217	393648	HALTEBAND
	254	393648	LACET
13			



100_08	REV. A
--------	-----------

100\_17  
B



Vendo®



MECCANISMO DI VENDITA  
VEND MECHANISM  
VERKAUFSMECHANIK  
MECANISME DE DESTRIIBUTION

POS	MOD.	P/N	DESCRIPTION/DESCRIZIONE BESCHREIBUNG/DESCRIPCION
1	100	132762/9	ASSIEME FINALE MECCANISMO
	189	132762/10	VEND MECHANISM ASSY
	217	132762/11	AUSGABEMECHANIK KPL.
	254	132762/8	MECANISME DE VENDE ASSEMBLAGE
2	100	391630	PARATIA CENTRALE
	189	391630/1	CENTRAL PARTITION
	217	391630/1	SCHACHTWAND, INNEN
	254	391630/1	SEPARATION CENTRALE
3	100	390783	PROTEZIONE IN PLASTICA CENTRALE
	189	390783	CENTRAL PLASTIC PROTECTION
	217	390783	PLASTIKSCHUTZ
	254	390783	PROTECTION PLASTIQUE
4	100	381377	RITEGNO SPAZIATORI
	189	381377	SHIM RETAINER
	217	381377	HALTER
	254	381377	SUPPORT
5	100	V801441	VITE
	189	V801441	SCREW
	217	V801441	SCHRAUBE
	254	V801441	VIS
6	100	390521	BARRA SPAZIATRICE
	189	390521	SPACER BAR
	217	390521	SCHACHTWAND
	254	390521	BARRE D'ECARTEMENT
7	100	V800565	VITE 4,2x6,5
	189	V800565	SCREW 4,2x6,5
	217	V800565	SCHRAUBE 4,2x6,5
	254	V800565	VIS
8	100	391629	PARATIA DESTRA
	189	391629/1	RIGHT SIDE PARTITION
	217	391629/1	SCHACHTWAND, RECHTS
	254	391629/1	SEPARATION COTE DROIT
9	100	390783/1	PROTEZIONE IN PLASTICA DESTRA
	189	390783/1	RIGHT PLASTIC PROTECTION
	217	390783/1	PLASTIKABDECKUNG, RECHTS
	254	390783/1	PROTECTION PLASTIQUE
10	100	391628	PARATIA SINISTRA
	189	391628/1	LEFT SIDE PARTITION
	217	391628/1	SCHACHTWAND, LINKS
	254	391628/1	SEPARATION COTE GAUCHE
11	100	390783/2	PROTEZIONE IN PLASTICA SINISTRA
	189	390783/2	LEFT PLASTIC PROTECTION
	217	390783/2	PLASTIKABDECKUNG, LINKS
	254	390783/2	PROTECTION PLASTIQUE
12	100	390572	MOLLA BAFFLE
	189	390572	BAFFLE RETAINER
	217	390572	HALTER RUECKWAND
	254	390572	SUPPORT PLAQUE DE FOND
13	100	386600/3	SPAZIATORE POSTERIORE
	189	386600/1	BAFFLE
	217	386600/1	VERSTELLBARE RUECKWAND
	254	386600/1	PLAQUE DE FOND

POS	MOD.	P/N	DESCRIPTION/DESCRIZIONE BESCHREIBUNG/DESCRIPCION
14	100	386616/1	SPAZIATORE IN PLASTICA 2 mm
	189	386616/1	PLASTIC SHIM 2mm
	217	386616/1	BEILAGE 2mm PLASTIK
	254	386616/1	CALE PLASTIQUE 2mm
14a	100	386617/1	SPAZIATORE IN PLASTICA 4 mm
	189	386617/1	PLASTIC SHIM 4mm
	217	386617/1	BEILAGE 4mm PLASTIK
	254	386617/1	CALE PLASTIQUE 4mm
15	100	390333/1	SPAZIATORE IN PLASTICA 0,8 mm
	189	390333/1	PLASTIC SHIM 0,8mm
	217	390333/1	BEILAGE 0,8mm PLASTIK
	254	390333/1	CALE PLASTIQUE 0,8mm
16	100	376631/1	SPAZIATORE LATTINE
	189	376631/1	CAN SPACER
	217	376631/1	DOSENBLOCK
	254	376631/1	CALE BOITE
17	100	V800874	VITE 4,8x16
	189	V800874	SCREW 4,8x16
	217	V800874	SCHRAUBE 4,8x16
	254	V800874	VIS 4,8x16
17	100	370736/1	SPAZIATORE PER BOTTIGLIE
	189	370736/1	BOTTLE SPACER
	217	370736/1	FLASCHENFUEHRRUNGSSCHIENE
	254	370736/1	CALE BOUTEILLE
17a	100	381901	SPAZIATORE PER BOTTIGLIE PICCOLE
	189	381901	SMALL BOTTLE SPACER
	217	381901	FLASCHENFUEHRRUNGSSCHIENE
	254	381901	CALE BOUTEILLE PETIT
18	100	371111/9	VITE M5x8
	189	371111/9	SCREW M5 X 8
	217	371111/9	SCHRAUBE M5 X 8
	254	371111/9	VIS M5x8
19	100	V800570	VITE 4,8x9,5
	189	V800570	SCREW 4,8x9,5
	217	V800570	SCHRAUBE
	254	V800570	VIS
20	100	131362/1	BIELLETTA
	189	131362/1	DRIVE LINK
	217	131362/1	ANTRIEBSSCHIENE
	254	131362/1	BIELLE
21	100	132420/2	ASS. SALDATURA CESTELLO
	189	132420/2	BAIL WELD ASSY
	217	132420/2	AUSGABERAHMEN
	254	132420/2	ENSEMBLE DISTRIBUTION
22	100	132768	ASS. RIVETTATURA PIASTRA FRONTALE
	189	132768	FRONT PLATE RIVET ASSY
	217	132768/1	FRONTPLATTE KOMPLETT
	254	132768/2	PLAQUE FRONTALE ASSEMBLEE
23	100	132769	ASS. RIVETTATURA PIASTRA POSTERIORE
	189	132769	REAR PLATE RIVET ASSY
	217	132769/1	HINTERE PLATTE KOMPLETT
	254	132769/2	PLAQUEARRIER ASSEMBLEE

MECCANISMO DI VENDITA  
 VEND MECHANISM  
 VERKAUFSMECHANIK  
 MECANISME DE DISTRIBUTION

POS	MOD.	P/N	DESCRIPTION/DESCRIZIONE BESCHREIBUNG/DESCRIPCION
24	100	132748	BILANCELLA SINISTRA
	189	132748	SHELF RIVET ASSY (LEFT SIDE)
	217	132748	KIPPSCHIENE LINKS
	254	132748	BALANCIER GAUCHE
25	100	132748/1	BILANCELLA DESTRA
	189	132748/1	SHELF RIVET ASSY (RIGHT SIDE)
	217	132748/1	KIPPSCHIENE RECHTS
	254	132748/1	BALANCIER DROIT
26	100	381084	CUSCINETTO
	189	381084	BEARING
	217	381084	NADELLAGER
	254	381084	GALET
27	100	381442	SEEGER D.6 UNI 6799
	189	381442	RETAINER RING D.6 UNI 6799
	217	381442	SICHERUNGSRING D.6 UNI 6799
	254	381442	CIRCLIP D.6 UNI 6799
28	100	390456	DISTANZIALE CUSCINETTO
	189	390456	ROLLER SPACER
	217	390456	DISTANZSTUECK
	254	390456	ENTRETOISE
29	100	132423	MOTORE ASSIEMATO
	189	132423	VEND MOTOR ASSEMBLY
	217	132423	MOTOR KOMPLETT
	254	132423	MOTEUR DISTRIBUTION ASSEMBLEE
30	100	132657	MOTORE CON CAMMA
	189	132657	VEND MOTOR SUB-ASSEMBLY
	217	132657	MOTOR MIT SCHEIBE
	254	132657	MOTEUR DISTRIBUTION
31	100	386671	MOTORE 24V 5,8 RPM
	189	386671	MOTOR 24V 5,8 RPM
	217	386671	MOTOR 24V 5,8 UPM
	254	386671	MOTEUR 24V
32	100	V801147	CHIAVETTA
	189	V801147	WOODRUFF KEY
	217	V801147	KEIL
	254	V801147	CLAVETTE
33	100	391608/1	MICRO
	189	391608/1	SWITCH
	217	391608/1	MIKROSCHALTER
	254	391608/1	INTERRUPTEUR
34	100	381442/1	SEEGER
	189	381442/1	RETAINER RING
	217	381442/1	SICHERUNGSRING
	254	381442/1	CIRCLIP
35	100	V801084	SEEGER
	189	V801084	RETAINER RING
	217	V801084	SICHERUNGSRING
	254	V801084	CIRCLIP
36	100	V801111	COPPIGLIA
	189	V801111	COTTER PIN
	217	V801111	SPLINT
	254	V801111	GOUPILLE

POS	MOD.	P/N	DESCRIPTION/DESCRIZIONE BESCHREIBUNG/DESCRIPCION
37	100	383732	RONDELLA DI NYLON
	189	383732	NYLON SPACER
	217	383732	KUNSTSTOFFRING
	254	383732	RONDELLE NYLON
38	100	383738	CAMMA
	189	383738	HUB CAM
	217	383738	KURBELSCHEIBE
	254	383738	CAMME
39	100	383983	BOCCOLA IN NYLON
	189	383983	NYLON BUSHING
	217	383983	NYLONLAGER
	254	383983	GALET NYLON
40	100	390822	SUPPORTO MICRO PIENO - VUOTO
	189	390822	SOLD OUT SWITCH SUPPORT
	217	390822	HALTER FUR LEERANZEIGESCHALTER
	254	390822	SUPPORT MINIRUPTEUR
41	100	135691/2	CABLAGGIO MECCANISMO
	189	135691/2	MECHANISM HARNESS
	217	135691/1	KABELBAUM FUR VERK.
	254	135691	CABLAGE MECANISME
42	100	390972	MOLLA
	189	390972	SPRING
	217	390972	FEDER
	254	390972	RESSORT
43	100	390530/1	LEVA PIENO VUOTO
	189	390530/1	SOLD OUT LEVER
	217	390530/1	HEBEL
	254	390530/1	LEVIER
44	100	371544	BUSSOLA
	189	371544	BUSHING
	217	371544	BUCHSE
	254	371544	CYLINDRE
45	100	381442/4	SEEGER D. 3,2
	189	381442/4	RETAINER RING D. 3,2
	217	381442/4	SICHERUNGSRING D. 3,2
	254	381442/4	CIRCLIP D. 3,2
46	100	383831	COPERTURA CAMMA
	189	383831	COVER CAM
	217	383831	NOCKENSCHIEBE
	254	383831	PROTECTION CAMME
47	100	386556	VITE AUTOFILETTANTE
	189	386556	TAPPING SCREW
	217	386556	SCHRAUBE
	254	386556	VIS
48	100	390497	FIANCO DESTRO MECCANISMO
	189	390497	MECHANISM RIGHT SIDE
	217	390497	ABDECKUNG RECHTE SEITE
	254	390497	GAUCHE DE MECANISME
49	100	390497/1	FIANCO SINISTRO MECCANISMO
	189	390497/1	MECHANISM LEFT SIDE
	217	390497/1	ABDECKUNG LINKE SEITE
	254	390497/1	COTE GAUCHE DE MECANISME

MECCANISMO DI VENDITA  
 VEND MECHANISM  
 VERKAUFSMECHANIK  
 MECANISME DE DISTRIBUTION

POS	MOD.	P/N	DESCRIPTION/DESCRIZIONE BESCHREIBUNG/DESCRIPCION
50	100	390573	RITEGNO PARATIE (POSTERIORE)
	189	390573	PARTITION RETAINER (BACK)
	217	391067	ABDECKUNG HINTEN
	254	391427	PLAQUE POSTERIOR
51	100	390575	RITEGNO PARATIE (ANTERIORE)
	189	390575	PARTITION RETAINER (FRONT)
	217	390575	ABDECKUNG FRONT
	254	390575	PLAQUE AVANT
52	100	371112/5	DADO M6
	189	371112/5	NUT M6
	217	371112/5	MUTTER M6
	254	371112/5	ECROU M6
53	100	375960	BULLONE PIATTO M6x12
	189	375960	TEE BOLT M6x12
	217	375960	T-BOLZEN M6x12
	254	375960	BOLLON M6x12
54	100	390511	SUPPORTO PARATIE
	189	390511	PARTITION SUPPORT
	217	390511/1	HALTESCHIENE, HINTEN
	254	390511/2	SUPPORT SEPARATION
55	100	V800569	VITE 4,8x6,5
	189	V800569	SCREW 4,8x45
	217	V800569	SCHRAUBE
	254	V800569	VIS
56	100	381228	RONDELLA PIANA 6x24x2
	189	381228	
	217	381228	UNTERLGSCHEIBE
	254	381228	RONDELLE 6x24x2
57	100	390527	COPERTURA MECCANISMO
	189	390527	MECHANISM COVER
	217	390998	ABDECKUNG MECHANIK
	254	391425	CARTER MECANISME
58	100	337576	MICRO
	189	337576	SWITCH
	217	337576	MIKROSCHALTER
	254	337576	INTERRUPTEUR
59	100	324353	RONDELLA 8x16x1
	189	324353	WASHER
	217	324353	UNTERLEGSCHIEBE
	254	324353	RONDELLE
60	100		TRAVERSO ANTERIORE PARATIE
	189	390509	PARTITION FRONT SUPPORT
	217	390509/1	HALTESCHIENE, VORNE
	254	390509/2	SUPPORT FRONTALE SEPARATION
61	100	371109/7	VITE M3 X 20
	189	371109/7	TAPPING M3 X 20
	217	371109/7	SCHRAUBE M3 X 20
	254	371109/7	VIS M3 X 20
62	100	371109	DADO M3
	189	371109	NUT M3
	217	371109	MUTTER M3
	254	371109	ECROU M3

POS	MOD.	P/N	DESCRIPTION/DESCRIZIONE BESCHREIBUNG/DESCRIPCION
63	100	381603/4	VITE AUTOFILETTANTE 2,9x6,3
	189	381603/4	TAPPING SCREW 2,9x6,3
	217	381603/4	BLECHSCHRAUBE 2,9x6,3
	254	381603/4	VIS 2,9x6,3
64	100	391005	BOCCOLA
	189	391005	PLASTIC BUSHING
	217	391005	KINSTSTOFF BUCHSE
	254	391005	GALET
65	100	381603/2	VITE AUTOFILETTANTE 2,9x22
	189	381603/2	TAPPING SCREW
	217	381603/2	SCHRAUBE
	254	381603/2	VIS
66	100	340025/4	ISOLANTE MICRO
	189	340025/4	SWITCH INSULATOR
	217	340025/4	ISOLIERUNG SCHALTER
	254	340025/4	ISOLANT
67	100	31915	RONDELLA PIANA 5x15x1
	189	31915	WASHER
	217	31915	UNTERLEGSCHIEBE
	254	31915	RONDELLE
68	100	397384	ARRESTO SHELF CENTRALE
	189	397384	CENTRAL SHELF STOPPER
	217	397384	
	254	397384	BUTÉE DE BALANCIER
69	100	397385	ARRESTO SHELF DESTRO
	189	397385	RIGHT SHELF STOPPER
	217	397385	
	254	397385	
70	100	397386	ARRESTO SHELF SINISTRO
	189	397386	LEFT SHELF STOPPER
	217	397386	
	254	397386	
71	100	V800565	VITE 4,2x6,5
	189	V800565	SCREW 4,2x6,5
	217	V800565	SCHRAUBE 4,2x6,5
	254	V800565	VIS
72			
73			
74			
75			



**SISTEMA REFRIGERANTE  
REFRIGERANT UNIT  
KUEHLMASCHINE  
SISTEMA REFRIGERACION**

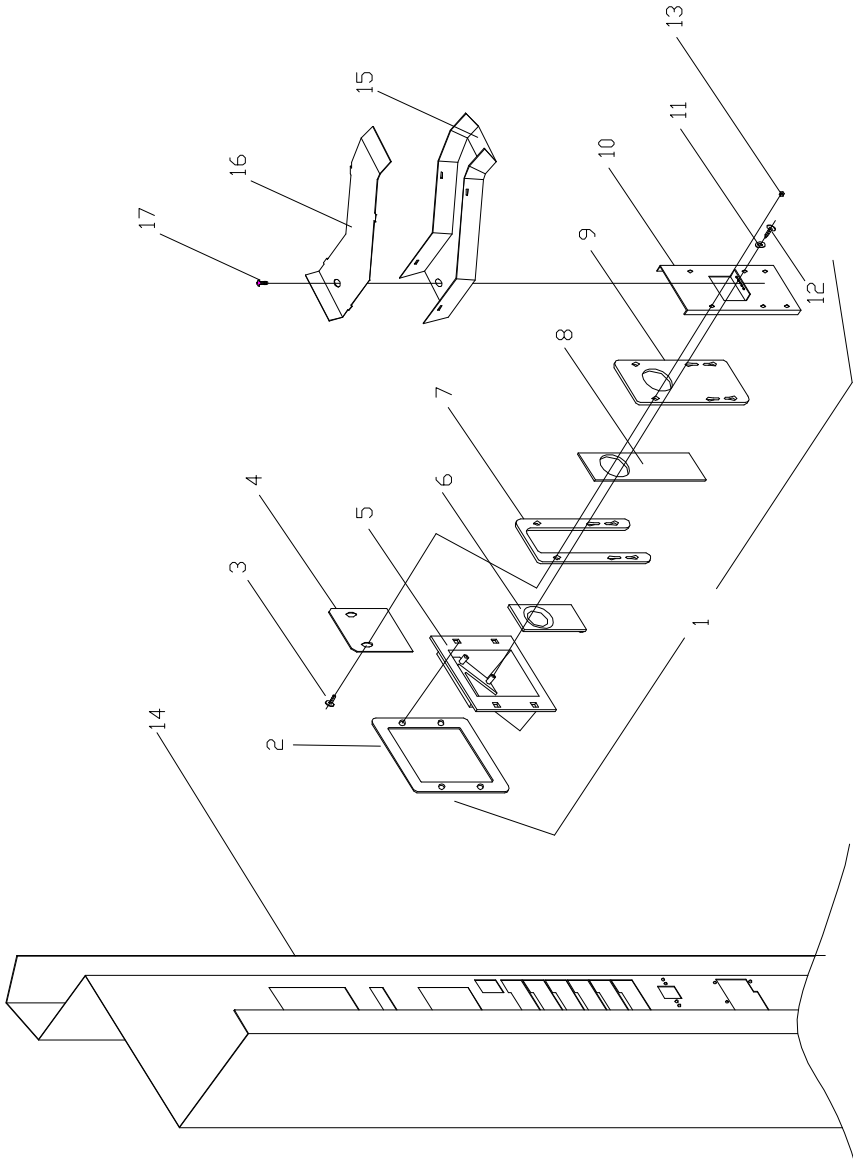
POS	MOD.	P/N	DESCRIPTION/DESCRIZIONE BESCHREIBUNG/DESCRIPCION
1	100	136212	ASS. FINALE SISTEMA REFRIGERANTE
	189	136212	REFRIGERATION SYSTEM ASSEMBLY
	217	136212/1	KUEHMASCHINE KOMPLETT
	254	136212/2	GROUPE FROID ASSEMBLEE
2	100	369776	BASE SISTEMA REFRIGERANTE
	189	369776	REFR. SYSTEM BASE
	217	369776	BODENPLATTE
	254	369776	EMBASE GROUPE FROID
3	100	386890	CONDENSATORE
	189	386890	CONDENSER
	217	394269	KONDENSATOR
	254	394269	CONDESEUR
4	100	386644/1	STAFFA CONDENSATORE
	189	386644/1	BRKT CONDENSER
	217	386644/1	GRUNDPLATTE, KONDENSATOR
	254	386644/1	BASE CONDENSEUR
5	100	520035	EVAPORATORE
	189	520035	EVAPORATOR
	217	386881	VERDAMPFER
	254	386728	EVAPORATEUR
6	100	390535	FIANCO SINISTRO EVAPORATORE
	189	390535	EVAPORATOR SHROUD-LEFT SIDE
	217	386875	LUFTLEITBLECH LINKS
	254	386875	DEFLECTEUR EVAPORATEUR COTE GAUCHE
7	100	390534	FIANCO DESTRO EVAPORATORE
	189	390534	EVAPORATOR SHROUD-RIGHT SIDE
	217	391155	LUFTLEITBLECH RECHTS
	254	391155	DEFLECTEUR EVAPORATEUR COTE DROIT
8	100	386483	COPERTURA EVAPORATORE
	189	386483	EVAPORATOR SHROUD-TOP
	217	386879	ABDECKUNG OBEN
	254	386877	DEFLECTEUR SUPERIEUR EVAPORATEUR
9	100	386482	SUPPORTO MOTOVENTILATORE
	189	386482	MOTOR FAN BRACKET
	217	386872/1	HALTER, LUEFTERMOTOR
	254	386872/1	SUPPORT MOTEUR VENTILATION
10	100	V800570	VITE 4,8x9,5
	189	V800570	SCREW 4,8x9,5
	217	V800570	SCHRAUBE
	254	V800570	VIS
11	100	394290/3	MOTOVENTILATORE EVAPORATORE
	189	394290/3	MOTOR FAN-EVAPORATOR
	217	394290	LUEFTERMOTOR
	254	394290	MOTEUR VENTILATION EVAPORATEUR
12	100	371186/2	VENTOLA
	189	371186/2	FAN BLADE
	217	371186/2	LUEFTERFLUEGEL
	254	371186/2	AILETTE VENTILATEUR
13	100	390897	SCATOLA THERMOSTATO
	189	390897	THERMOSTAT HOUSING
	217	390897	GEHAEUSE, THERMOSTAT
	254	390897	BOX THERMOSTAT

POS	MOD.	P/N	DESCRIPTION/DESCRIZIONE BESCHREIBUNG/DESCRIPCION
14	100	390495	TERMOSTATO
	189	390495	THERMOSTAT
	217	390495	THERMOSTAT
	254	390495	THERMOSTAT
15	100	135842/1	CABLAGGIO TERMOSTATO
	189	135842/1	THERMOSTAT HARNESS
	217	135842/1	ANSCHLUSSKABEL, THERMOSTAT
	254	135842	CABLAGE THERMOSTAT
16	100	V800570	VITE 4,8x9,5
	189	V800570	SCREW 4,8x9,5
	217	V800570	SCHRAUBE
	254	V800570	VIS
17	100	136214	CABLAGGIO COMPRESSORE
	189	136214	COMPRESSOR HARNESS
	217	136214	ANSCHLUSSKABEL, KOMPRESSOR
	254	136214	CABLAGE COMPRESSEUR
18	100	392543	COMPRESSORE (*) 1/5 HP R134a
	189	392543	COMPRESSOR (*) 1/5 HP R134a
	217	391727	KOMPRESSOR (*) 1/5 HP R134a
	254	391727	COMPRESSEUR (*) 1/5 HP R134a
19	100	393885	AMMORTIZZATORE COMPRESS.
	189	393885	SHOCK ABSORBER COMPRESSOR
	217	393885	SCHWINGUNGSDAEMPFER KOMPRESSOR
	254	393885	AMMORTISSEUR COMPRESSEUR
20	100	390496/1	ASSIEME SCAMBIATORE
	189	390496/1	HEAT EXCHANGE ASSY
	217	391059/1	AUSGLEICHSLEITUNG
	254	391426/1	ACHANCHEUR ASSEMBLAGE
21	100	381954/1	MORSETTIERA 3 VIE
	189	381954/1	TERMINAL BOARD 3 WAYS
	217	381954/1	ANSCHLUSSKLEMME 3 POL.
	254	381954/1	BORNIER 3 POINTS
22	100	392933/3	PROTETTORE TERMICO (*)
	189	392999/3	OVERLOAD PROTECTION (*)
	217	392999/2	UEBERLASTSCHUTZ (*)
	254	392999/2	KLIXON (*)
23	100	392998/3	RELE' DI PARTENZA (*)
	189	392998/3	STARTING RELAY (*)
	217	392998/2	START RELAIS (*)
	254	392998/2	RELAIS DEMARRAGE (*)
24	100		COPERTURA INFERIORE EVAPORATORE
	189		EVAPORATOR COVER BOTTOM
	217	386878	ABDECKUNG LUFTUERMOTOR
	254	386877	TOLE INFERIEUR EVAPORATEUR
25	100	394952	SUPPORTO MORSETTIERA
	189	394952	BRACKET TERMINAL BOARD
	217	394952	HALTER ANSCHLUSSLEISTE
	254	394952	SUPPORT CONNECTEUR
26	100	381696	ORIFICE VENTOLA
	189	381696	ORIFICE EVAPORATOR FAN
	217		ABDECKUNG VERDAMPFER-LUEFTER
	254		ORIFICE VENTILATION EVAPORATEUR

POS	MOD.	P/N	DESCRIPTION/DESCRIZIONE BESCHREIBUNG/DESCRIPCION
27	100	384520	SOSTEGNO TUBO
	189	384520	TUBE RETAINER
	217	384520	LEITUNGSHALTER
	254		GUIDE TUBE
28	100	394960	MOTOVENTILATORE CONDENSATORE
	189	394960	MOTOR FAN 10W 220/50
	217	394960	LUEFTERMOTOR, KONDENSATOR
	254	394960	MOTEUR VENTILATION CONDENSEUR
29	100	340622	VENTOLA DIA. 230
	189	340622	FAN BLADE
	217	340622	LUEFTERFLUEGEL
	254	340622	AILETTE VENTILATEUR
30	100	381698	PASSACAVO
	189	381698	BUSHING
	217	381698	BUCHSE
	254	381698	PASSE CABLE
31	100	136207	CABLAGGIO SISTEMA REFRIGERANTE
	189	136207	REFRIGERANT UNIT HARNESS
	217	136207	ANSCHLUSSKABEL
	254	136207	CABLAGE GROUPE FROID
32	100	135772	CABLAGGIO ALIMENTAZIONE SIST. REFR.
	189	135772	POWER SUPPLY REFR. SYSTEM HARNESS
	217	135772	ANSCHLUSSKABEL, NETZ
	254	135772	CABLAGE ALIMENTATION GROUPE FROID
33	100	392278	FILTRO ANTIDISTURBO
	189	392278	FILTER
	217	392278	TROCKNER
	254	392278	FILTRE
34			
35			
36			
37			
38			
39			

+) SPECIFICARE TIPO E MARCA DEL COMPRESSORE  
PLEASE SPECIFY TYPE OF COMPRESSOR  
BITTE KOMPRESSORTYP SPEZIFIZIEREN  
S.V.P. PRECISER LE TYPE DE COMPRESSEUR

# Vendo®



INTRODUZIONE MONETA SLIDE  
SLIDE COIN INSERT  
MUENZEINWURFSCHLITTEN  
INTRODUCTION MONNAIE SLIDE

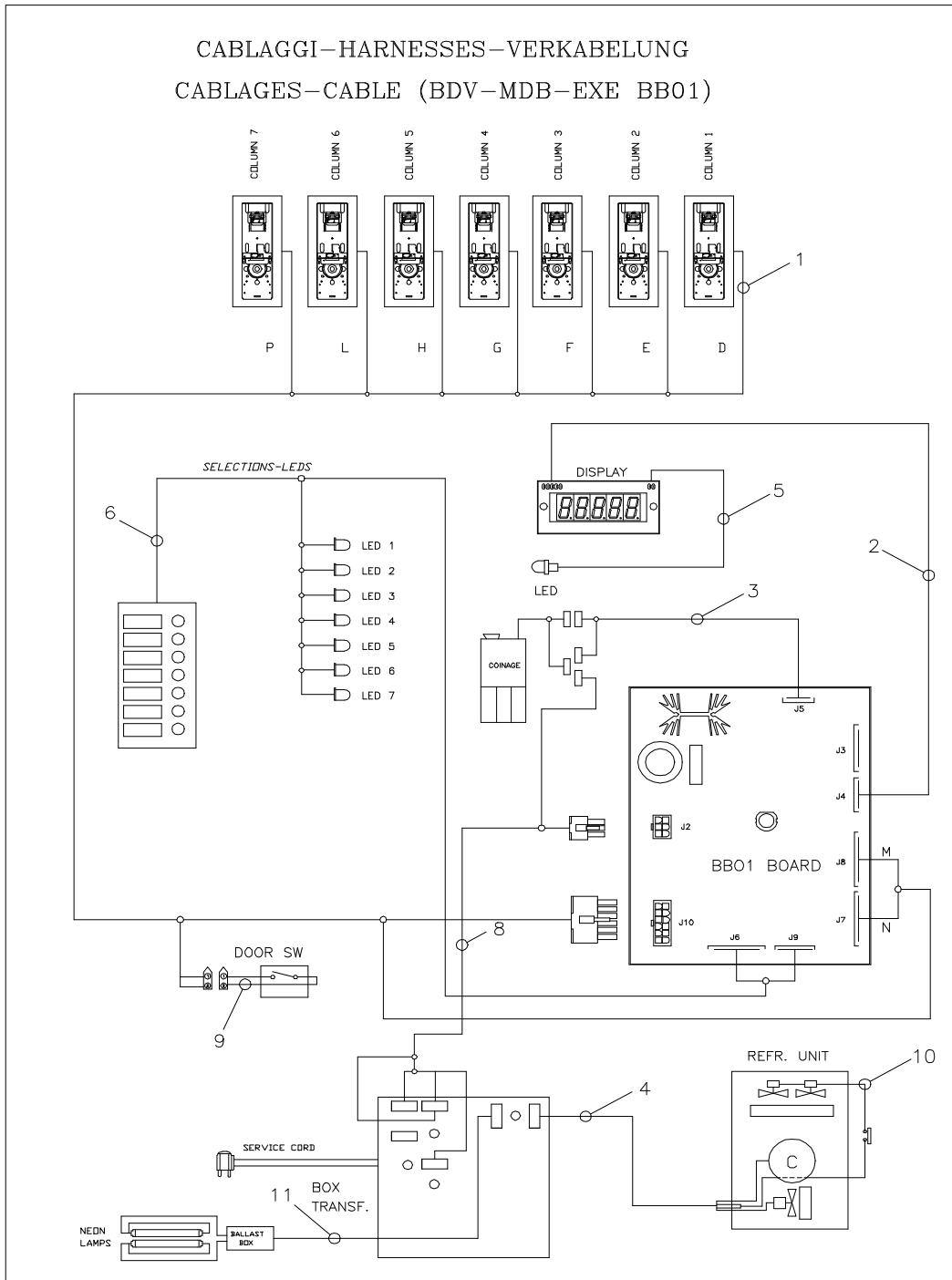
POS	MOD.	P/N	DESCRIPTION/DESCRIZIONE BESCHREIBUNG/DESCRIPCION
1	100	----	ASS.INTRODUZ. MONETA SLIDE
	189	137350	SLIDE COINS INSERT ASSY
	217	137350	MUENZEINWURFSCHLITTEN KPL.
	254	137350	ASS. INTRODUCTION MONNAIE SLIDE
2	100	----	GUARNIZIONE
	189	398760	GASKET
	217	398760	INNENTUERDICHTUNG OBEN
	254	398760	JOINT INTERIEURE PORTE
3	100	----	VITE M5 X 20
	189	381290/1	SCREW M5 X 20
	217	381290/1	SCHRAUBE M5 X 20
	254	381290/1	VIS M5x20
4	100	----	PIASTRINA DI COPERTURA
	189	397563	COVER PLATE
	217	397563	ABDECKUNG
	254	397563	
5	100	----	INTRODUZIONE MONETA
	189	397173	COINS INSERT HOUSING
	217	397173	GEHAEUSE MUENZEINWURF
	254	397173	INTRODUCTION MONNAIE
6	100	----	LEVA INTROD. MONETA
	189	397423	DRAFT COINS INSERT
	217	397423	ABDECKUNG MUENZEINWURF
	254	397423	LEVIER INTRODUCTION MONNAIE
7	100	----	PIASTRA SUP. INTROD. MONETA
	189	396100	UPPER PLATE COINS INSERT
	217	396100	MUENZEINWURF PLATE OBEN
	254	396100	
8	100	----	PIASTRA DI SCORRIMENTO
	189	397420	SLIDE PLATE
	217	397420	MUENZSCHLITTEN
	254	397420	
9	100	----	PIASTRA INFERIORE INTROD. MONETE
	189	397424	LOWER PLATE COINS INSERT
	217	397424	MUENZEINWURF PLATE UNTEN
	254	397424	MUENZEINWURF PLATE UNTEN
10	100	----	RINFORZO INTROD. MONETE
	189	397553	COINS INSERT REINFORCE
	217	397553	VERSTAERKUNGSBLECH
	254	397553	REINFORCE INTRODUCTION MONNAIE
11	100	----	RONDELLA 4,2 X 9 X 1
	189	381240	WASHER 4,2 X 9 X 1
	217	381240	UNTERLEGSSCHEIBE 4,2 X 9 X 1
	254	381240	RONDLE 4,2 X 9 X 1
12	100	----	VITE AUTOFIETTANTE
	189	V800566	TAPPING SCREW
	217	V800566	BLECHSCHRAUBE
	254	V800566	VIS
13	100	----	DADO FLANGIATO M5
	189	398224/2	NUT M5
	217	398224/2	MUTTER M5
	254	398224/2	ECROU M5

POS	MOD.	P/N	DESCRIPTION/DESCRIZIONE BESCHREIBUNG/DESCRIPCION
14	100	----	PANNELLO DI CONTROLLO SCI
	189	401534	CONTROL PANEL SCI
	217	401535	KONTROLL BLENDE SCI
	254	397555	PANNEAU DE CONTROL SCI
15	100	----	SCIVOLO MONETE
	189	397549	COIN CHUTE
	217	397549	MUENZRUTSCHE
	254	397549	GOULOTTE RETOUR PIECE
16	100	----	COPERTURA SCIVOLO MONETE
	189	397552	COVER COIN CHUTE
	217	397552	ABDECKUNG, MUENZRUTSCHE
	254	397552	COUVERCLE
17	100	----	VITE 4,2x9,5
	189	V800611	SCREW 4,2x9,5
	217	V800611	SCHRAUBE
	254	V800611	VIS
18			
19			
20			
21			
22			
23			
24			
25			
26			



# Vendo®

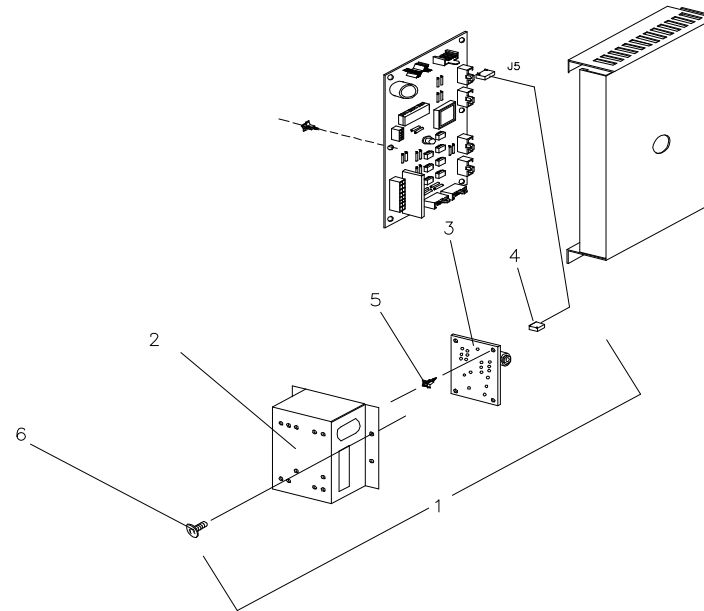
## CABLAGGI-HARNESSES-VERKABELUNG CABLAGES-CABLE (BDV-MDB-EXE BB01)



POS	MOD.	P/N	DESCRIPTION/DESCRIZIONE BESCHREIBUNG/DESCRIPCION
1	100	135691/2	CABLAGGIO MECCANISMO
	189	135691/2	MECHANISM HARNES
	217	135691/1	KABELBAUM FUR VERK.
	254	135561	CABLAGE MECANISME
2	100	135449/2	CABLAGGIO DISPLAY
	189	135449/2	DISPLAY HARNES
	217	135449	ANSCHLUSSKABEL DISPLAY
	254	135449	CABLAGE AFFICHEUR
3	100	135452/1	PROLUNGA GETTONIERA (EXECUTIVE)
	189	135452/1	EXTENSION COINAGE HARNES (EXE.)
	217	135452/1	ANSCHLUSSKABEL, EXE. - SCHALTGERAET
	254	135452	CABLAGE EXECUTIVE
3a	100	135451/1	PROLUNGA GETTONIERA (MDB)
	189	135451/1	EXTENSION COINAGE HARNES (MDB)
	217	135451/1	ANSCHLUSSKABEL, MDB - SCHALTGERAET
	254	135451	CABLAGE MDB
3b	100	135865	CABLAGGIO GETTONIERA (BDV)
	189	135865	EXTENSION COINAGE HARNES (BDV)
	217	135865	ANSCHLUSSKABEL, BDV - SCHALTGERAET
	254	135865/1	CABLAGE BDV
4	100	135772	CABLAGGIO ALIMENTAZIONE SIST. REFR.
	189	135772	POWER SUPPLY REFR. SYSTEM HARNES
	217	135772	ANSCHLUSSKABEL, NETZ
	254	135772	CABLAGE ALIMENTATION GROUPE FROID
5	100	136924	CABLAGGIO LED RENDIRESTO
	189	136924	COIN RETURN LED HARNES
	217	136924	ANSCHLUSSKABEL, LED
	254	136924	CABLAGE LED APPOINT
6	100	136493/3	CABLAGGIO SEL. / LED S.O.
	189	136493/2	SELECT & S.O. LED HARNES
	217	136493/1	ANSCHLUSSKABEL
	254	136493	CABLAGE SELECTION - LED
7			
8	100	135453/1	CABLAGGIO ALIMENTAZIONE SCHEDA
	189	135453/1	BOX TRANSFORMER - POWER BOARD HAR.
	217	135453/1	ANSCHLUSSKABEL, BB01 - TRASFO
	254	135453/1	CABLAGE ALIM. CARTE
9	100	135570	CABLAGGIO INTERRUTTORE
	189	135570	POWER SWITCH HARNES
	217	135570	ANSCHLUSSKABEL, HAUPTSCHALTER
	254	135570	CABLAGE INTERRUPTEUR
10	100	135842/1	CABLAGGIO TERMOSTATO
	189	135842/1	THERMOSTAT HARNES
	217	135842/1	ANSCHLUSSKABEL, THERMOSTAT
	254	135842	CABLAGE THERMOSTAT
11	100	135554/1	CABLAGGIO NEON
	189	135554/1	LIGHT HARNES
	217	135554/2	ANSCHLUSSKABEL, BEL.
	254	135554/3	CABLAGE NEON

POS	MOD.	P/N	DESCRIPTION/DESCRIZIONE BESCHREIBUNG/DESCRIPCION
1	100	136407/1	ASS.KIT SCHEDA JACK
	189	136407/1	KIT JACK ASSY
	217	136407/1	INTERFACE PLATINE DEX KPL
	254	136407/1	KIT CARTE JACK ASS.
2	100	396771	COPERTURA INTERFACCIA
	189	396771	SMART CARD COVER
	217	396771	ABDECKUNG INTERFACE PLATINE
	254	396771	COUVERTURE SMART CARD
3	100	397404	INTERFACCIA DEX-PRINTER
	189	397404	INTERFACE DEX-PRINTER
	217	397404	INTERFACE PLATINE DEX-PRINTER
	254	397404	DEX-PRINTER INTERFACE
4	100	136406/1	CABLAGGIO SCHEDA INTERFACCIA
	189	136406/1	INTERFACE BOARD HARNESS
	217	136406/1	KABELBAUM INTERFACE PLATINE
	254	136406/1	
5	100	386348	RITEGNO SCHEDA
	189	386348	BOARD RETAINER
	217	386348	PLATINENHALTER
	254	386348	FIXATION CARTE
6	100	V800570	VITE 4,8x9,5
	189	V800570	SCREW 4,8x9,5
	217	V800570	SCHRAUBE
	254	V800570	VIS
7			
8			
9			
10			
11			
12			
13			

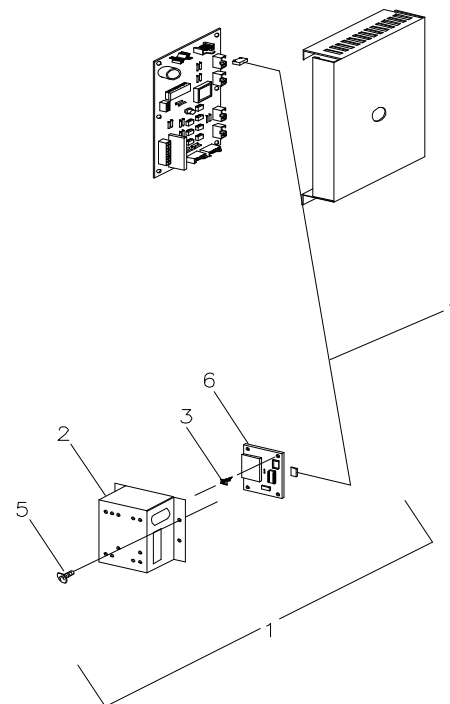
# Vendo®



100\_27 REV. A

POS	MOD.	P/N	DESCRIPTION/DESCRIZIONE BESCHREIBUNG/DESCRIPCION
1	100	136089	KIT CARD READER PER VMC
	189	136089	KIT CARD READER FOR VMC
	217	136089	KIT CARD READER
	254	136089	KIT CARD READER POUR VMC
2	100	396771	COPERTURA INTERFACCIA
	189	396771	SMART CARD COVER
	217	396771	ABDECKUNG INTERFACE PLATINE
	254	396771	COUVERTURE SMART CARD
3	100	386348	RITEGNO SCHEDA
	189	386348	BOARD RETAINER
	217	386348	PLATINENHALTER
	254	386348	FIXATION CARTE
4	100	136082	CABLAGGIO CARD READER
	189	136082	CARD READER HARNESS
	217	136082	
	254	136082	CABLAGE CARD READER
5	100	V800570	VITE 4,8x9,5
	189	V800570	SCREW 4,8x9,5
	217	V800570	SCHRAUBE
	254	V800570	VIS
6	100	394542	LETTORE SMART CARD
	189	394542	SMART CARD READER
	217	394542	
	254	394542	
7			
8			
9			
10			
11			
12			
13			

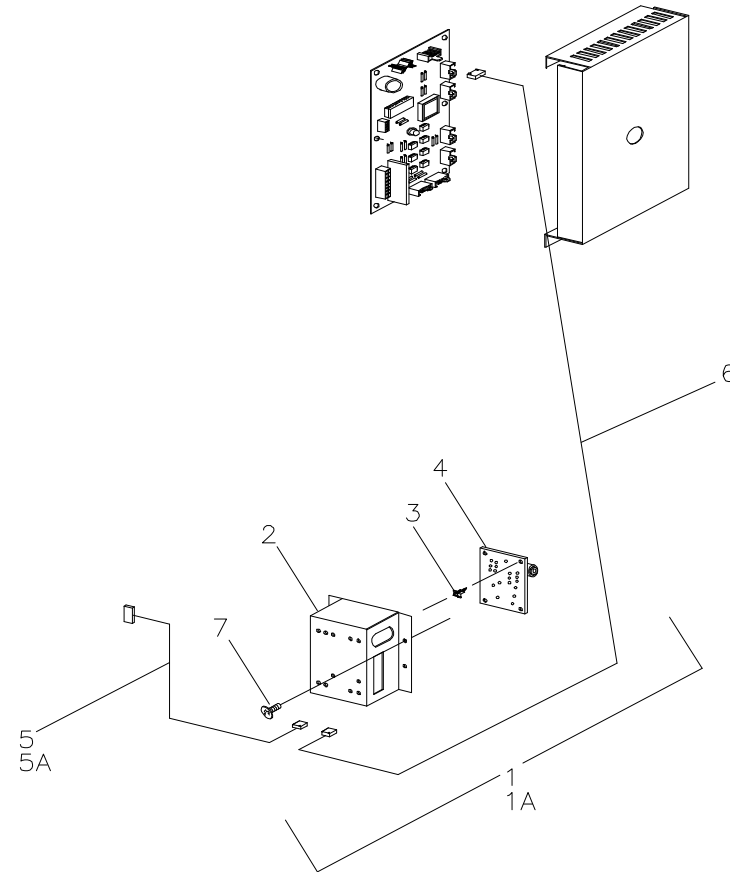
# Vendo®



100_28	REV. A
--------	-----------

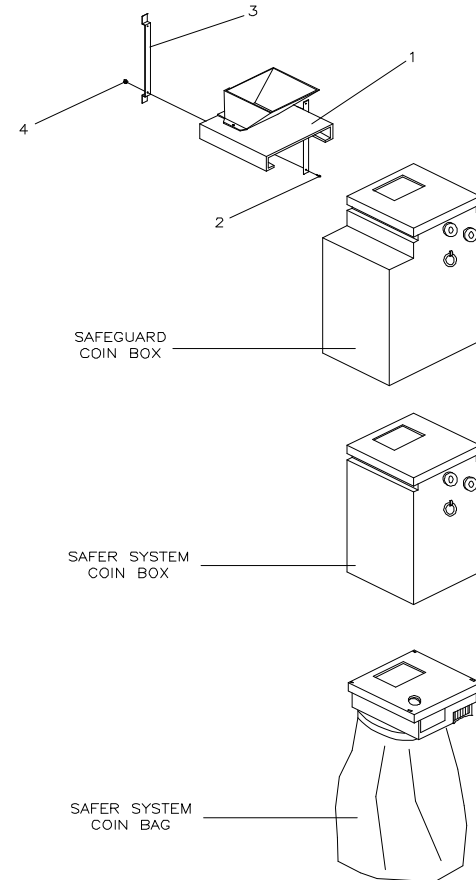
POS	MOD.	P/N	DESCRIPTION/DESCRIZIONE BESCHREIBUNG/DESCRIPCION
1	100	135669/1	KIT INSTALLAZ. INTERFACCIA STAMPANTE
	189	135669/1	KIT INTERFACE PRINT INSTALLATION
	217	135669/1	
	254	135669/1	
1a	100	135887	KIT STAMPANTE SEIKO - INTERFACCIA
	189	135887	KIT SEIKO PRINTER - INTERFACE
	217	135887	
	254	135887	
2	100	396771	COPERTURA INTERFACCIA
	189	396771	SMART CARD COVER
	217	396771	ABDECKUNG INTERFACE PLATINE
	254	396771	COUVERTURE SMART CARD
3	100	386348	RITEGNO SCHEDA
	189	386348	BOARD RETAINER
	217	386348	PLATINENHALTER
	254	386348	FIXATION CARTE
4	100	397404	INTERFACCIA DEX-PRINTER
	189	397404	INTERFACE DEX-PRINTER
	217	397404	INTERFACE PLATINE DEX-PRINTER
	254	397404	DEX-PRINTER INTERFACE
5	100	135660	CABLAGGIO SCHEDA INTERF. GETTONIERA
	189	135660	COINAGE INTERFACE BOARD HARNESS
	217	135660	
	254	135660	
5a	100	135884	CABLAGGIO SCHEDA INTERF. - STAMPANTE
	189	135884	INTERFACE - PRINTER BOARD HARNESS
	217	135884	
	254	135884	
6	100	136406/1	CABLAGGIO SCHEDA INTERFACCIA
	189	136406/1	INTERFACE BOARD HARNESS
	217	136406/1	KABELBAUM INTERFACE PLATINE
	254	136406/1	
7	100	V800570	VITE 4,8x9,5
	189	V800570	SCREW 4,8x9,5
	217	V800570	SCHRAUBE
	254	V800570	VIS
8			
9			
10			
11			

# Vendo®



POS	MOD.	P/N	DESCRIPTION/DESCRIZIONE BESCHREIBUNG/DESCRIPCION
1	100	401257	TRAMOGGIA
	189	401257	COIN CONVEYOR
	217	401257	GELDRUECKGABESCHALE
	254	401257	RECEPTACLE MONNAIE
2	100	391391/4	PRIGIONIERO 3MAx8
	189	391391/4	PRISONER 3MAx8
	217	391391/4	
	254	391391/4	
3	100	394860	STAFFA SCATOLA MONETE
	189	394860	BRACKET COIN BOX
	217	394860	
	254	394860	EQUERRE BOITE DE CASSE
4	100	398224	DADO FLANGIATO M3
	189	398224	NUT M3
	217	398224	MUTTER M3
	254	398224	ECROU M3
5			
6			
7			
8			
9			
10			
11			
12			
13			

# Vendo®



POS	MOD.	P/N	DESCRIPTION/DESCRIZIONE BESCHREIBUNG/DESCRIPCION
1	100	401445	ADATTATORE SCIVOLO MONETE
	189	401445	COIN CHUTE ADAPTOR
	217	401445	
	254	401445	ADAPTATEUR DESCENDEUR PIÈCES DE MONNAIE
2	100	390537	CONVOGLIATORE MONETE
	189	390537	COIN FUNNEL
	217	390537	MUENZRUTSCHE
	254	390537	GUIDE PIECE
3	100	390139	VITE AUTOFORANTE
	189	390139	SCREW
	217	390139	BLECHSCHRAUBE
	254	390139	VIS
4	100	390559/1	RIVETTO 5x11
	189	390559/1	RIVET5x11
	217	390559/1	BLINDNIETE 5x11
	254	390559/1	RIVET 5x11
5	100	138616	ASS. SALD. SUPP. SACCO MONETE GLENVIEW
	189	138616	GLENVIEW COIN BAG SUPPORT WELD ASSY
	217	138616	
	254	138616	
6	100	V800570	VITE 4,8x9,5
	189	V800570	SCREW 4,8x9,5
	217	V800570	SCHRAUBE
	254	V800570	VIS
7			
8			
9			
10			
11			
12			
13			

# Vendo®

